

TEMPUR ARC™ Static, TEMPUR ARC™ Adjustable, TEMPUR ARC™ Storage

---

UPUTSTVO ZA UPOTREBU I GARANCIJA

# Sadržaj

<b>UPUTSTVO ZA UPOTREBU</b>	3
Dobro došli u TEMPUR®	3
OPŠTA BEZBEDNOSNA UPUTSTVA - PRIMENLJIVA ZA SVE VRSTE KREVETA:	
TEMPUR ARC™ Static, TEMPUR ARC™ Adjustable, TEMPUR ARC™ Storage	3
Simboli	4
Transport, premeštanje, skladištenje i odlaganje	5
Miris novog proizvoda	5
Obratite pažnju na dodatna uputstva za upotrebu	5
Zaštita od požara	6
Montaža	6
Čišćenje i održavanje	6
DODATNA UPUTSTVA ZA KORIŠĆENJE VAŠEG TEMPUR ARC™ ADJUSTABLE AND STORAGE PODESIVOG KREVETA I KREVETA S PROSTOROM ZA ODLAGAJE	7
DODATNA UPUTSTVA ZA KORIŠĆENJE VAŠEG TEMPUR ARC™ STORAGE KREVETA S PROSTOROM ZA ODLAGANJE	8
DODATNA UPUTSTVA ZA KORIŠĆENJE VAŠEG TEMPUR ARC™ ADJUSTABLE PODESIVOG KREVETA	8
Rešavanje poteškoća	9
Spisak dodatne opreme i rezervnih delova	9
Dodatne informacije o čišćenju i održavanju električnih delova	10
Odlaganje električnih delova	10
Demontaža motorne jedinice	11
<b>GARANCIJA</b>	13

U slučaju bilo kakvog neslaganja sa značenjem prevedene verzije ovog teksta, nadređena je verzija na engleskom jeziku.

# UPUTSTVO ZA UPOTREBU

## Dobro došli u TEMPUR®

Hvala vam i čestitamo na izboru TEMPUR®-a. U ovom vodiču je sve što treba da znate o održavanju i najboljoj upotrebi svog TEMPUR ARC™ proizvoda.

## OPŠTA BEZBEDNOSNA UPUTSTVA - PRIMENLJIVA ZA SVE VRSTE KREVETA: TEMPUR ARC™ Static, TEMPUR ARC™ Adjustable, TEMPUR ARC™ Storage

U poglavljima koja slede korišćemo reference navedene ispod kako bismo vam skrenuli pažnju na moguće opasne situacije. Nepoštovanje ovih uputstava može da dovede do kritičnih povreda ili oštećenja proizvoda.



OPASNOST

Izbegavajte neposredne opasne situacije koje mogu prouzrokovati smrt ili ozbiljne povrede.



VAŽNO UPOZORENJE

Izbegavajte opasne situacije koje mogu prouzrokovati smrt ili ozbiljne povrede.



UPOZORENJE

Izbegavajte opasne situacije koje mogu prouzrokovati lakše ili blaže povrede.

VAŽNO

Izbegavajte opasne situacije koje mogu prouzrokovati štetu na proizvodu i/ili drugoj imovini.

NAPOMENA

Obratite pažnju na praktična uputstva i dobre savete.

# Simboli

Sledeći simboli se koriste na proizvodu, pakovanju ili u ovom priručniku.



Pažljivo otvorite pakovanje, kako ne biste oštetili proizvod i njegove delove. Odložite ambalažu na bezbedan način i što je moguće održivije za vašu okolinu.



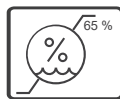
Prilikom otvaranja, nemojte duboko seći ambalažu. Rukovati pažljivo.



Proizvod sastavite uz pomoć minimalno dva lica



Čuvati na suvom



Nivo vlage



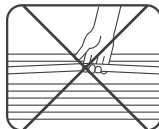
Izbegavajte otvoreni plamen



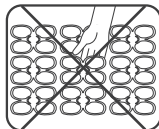
CE oznaka na električnoj opremi



Pogledajte u uputstvu za upotrebu



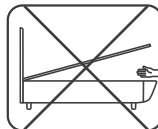
Dok nosite okvir, nemojte ga držati samo za sredinu letvica



Držite stopala na bezbednoj udaljenosti



Nemojte se igrati s uređajem



Opasnost od priklještenje prstiju



Uzglavlje



Podnožje

## Transport, premeštanje, skladištenje i odlaganje



### UPOZORENJE

- Ne pokušavajte sami da pomerate krevet i njegove delove jer može doći do povrede.  
Uradite uz pomoć dve osobe.
- Čuvajte proizvod u suvom okruženju (maks. 65% relativne vlažnosti).
- Uvek sledite bezbednosna uputstva u uputstvima za montažu i na nalepnici s etiketom kvaliteta proizvoda (nalazi se na zadnjoj strani uzglavlja).

### VAŽNO

Ambalažu treba razvrstati na delove koji se mogu reciklirati, pa potom odložiti u skladu s odgovarajućim nacionalnim propisima o zaštiti životne sredine. Za savet u vezi s recikliranjem se obratite lokalnim vlastima ili prodavcu.

## Miris novog proizvoda

Nakon otpakivanja, neki kupci su osetili blaži miris kod svog novog TEMPUR ARC™ proizvoda. Potpuno je bezopasan i nestaće nakon kraće upotrebe.

## Obratite pažnju na dodatna uputstva za upotrebu

Pažljivo pročitajte sledeće informacije o tome kako se koristi vaš proizvod i šta možete da očekujete u prvih nekoliko meseci.



### VAŽNO UPOZORENJE

- Samo za upotrebu u domaćinstvu.
- Odmah odložite sav materijal za pakovanje jer može predstavljati opasnost od gušenja.
- Nemojte koristiti dodatke/priključke koje ne preporučuje proizvođač.

### VAŽNO

- Proizvod ne treba koristiti u vlažnom okruženju.
- Izbegavajte upotrebu ovog proizvoda na otvorenom.
- Ne treba da se upotrebljava u slučajevima koji zahtevaju pranje u automatskoj veš mašini.
- U skladu s našom preporučenom upotrebom (spavanje, sedenje i sedenje na ivici), važi ograničenje težine od maksimalno 150 kg (pokretna težina) za celu površinu kreveta bez izuzetaka.

Napominjemo da se proizvođač ne može smatrati odgovornim za preopterećenje.

## Zaštita od požara

Proizvodi iz asortimana kreveta TEMPUR ARC™ su u skladu s važećim bezbednosnim standardima, koji se mogu razlikovati u zavisnosti od proizvoda ili regiona. Dodatne informacije su dostupne na zahtev.

Nepažnja može izazvati požar, te ne preporučujemo da pušite dok ste u krevetu.



### VAŽNO UPOZORENJE

- Opasnost od požara: Držite proizvode što dalje od otvorenog plamena

## Montaža

Za ispravnu i bezbednu montažu, **POGLEDAJTE UPUTSTVA ZA MONTAŽU ZA DETALJNIJE INFORMACIJE.**

## Čišćenje i održavanje

Čista spavaća soba može imati veliki uticaj na okruženje za spavanje, a samim tim i na kvalitet sna.

Za očuvanje izgleda vašeg kreveta, preporučujemo redovno, barem jednom nedeljno, usisavanje nastavkom za mekane površine. Ovako se nežno uklanja prašinu s površine bez oštećenja tekstila, te se tako smanjuje sakupljanje prašine.

### VAŽNO

- Uklonite mrlje što je pre moguće kako ne bi prodrle u vlakna. Navedeno može dovesti do trajnih mrlja.
- Izbegavajte natapanje jer tečnost može da prodre kroz tkaninu i oštetiti osnovni materijal.
- NE trljajte previše materijal kako biste uklonili mrlje jer to može oštetiti materijal.

### NAPOMENA

- Ako se prospe tečnost, koristite običan beli kuhinjski ubrus ili pamučnu krpu koja će tečnost upiti, te tako neće ostati trajna fleka.
- Većina mrlja se može ukloniti mlakom vodom, eventualno pH neutralnim deterdžentom za pranje sudova.
- Ako se mrlja osušila, usisavanjem mekom četkom uklonite što više sadržaja.

# DODATNA UPUTSTVA ZA KORIŠĆENJE VAŠEG TEMPUR ARC™ ADJUSTABLE AND STORAGE PODESIVOG KREVETA I KREVETA S PROSTOROM ZA ODLAGANJE

Pažljivo pročitajte sledeće informacije o tome kako se koristi vaš proizvod i šta možete da očekujete u prvih nekoliko meseci.



## VAŽNO UPOZORENJE

- Podesivi krevet i krevet s prostorom za odlaganje TEMPUR ARC™ koristite samo za upotrebu predviđenu i opisanu u ovom priručniku.
- Ispod navedeni korisnici mogu da koriste ovaj nameštaj samo uz nadzor ili ako dobiju uputstva za sigurnu upotrebu, uz puno razumevanje rizika koji proizlaze iz upotrebe.
  - U ove korisnike ubrajaju se:
    - deca od 8 godina i više
    - osobe sa smanjenim fizičkim, čulnim ili mentalnim sposobnostima
    - osobe bez iskustva ili znanja
- Deca treba da budu pod nadzorom jer ovaj uređaj nije igračka.
- Čišćenje i korisničko održavanje NE smeju da obavljaju deca bez nadzora.
- Nije preporučljivo dozvoliti deci i/ili kućnim ljubimcima da se igraju na krevetu ili ispod njega.
- Nemojte koristiti dodatke/priključke koje ne preporučuje proizvođač.

## DODATNA UPUTSTVA ZA KORIŠĆENJE VAŠEG TEMPUR ARC™ STORAGE KREVETA S PROSTOROM ZA ODLAGANJE



### VAŽNO UPOZORENJE

- Držite glavu dalje od okvira. Budite veoma oprezni da ne udarite glavom dok otvarate okvir. Nemojte zaboraviti da tokom otvaranja, mehanizam za podizanje na pola puta snažnom silom podiže sistem i otvara ga do kraja.



### UPOZORENJE

- Prilikom otvaranja i zatvaranja kreveta s prostorom za odlaganje, pazite da ne zaglavite prste u šarkama ili ispod okvira prostora za odlaganje.

## DODATNA UPUTSTVA ZA KORIŠĆENJE VAŠEG TEMPUR ARC™ ADJUSTABLE PODESIVOG KREVETA



### OPASNOST

- Ne koristiti u okruženju gde se mogu naći zapaljivi, eksplozivni gasovi ili isparenja. (npr. anesteziologija)



### VAŽNO UPOZORENJE

- Baterije koje su deo elektronske dodatne opreme se ne pune i ne smete da ih stavljate u punjač za baterije.



### UPOZORENJE

- Nemojte sedeti ili stajati na krajevima okvira dok su podignuti.
- Kada podešavate položaj baze kreveta, vodite računa da vam se prsti ne zaglave u mehanizmu.

### VAŽNO

- Ne koristiti za podizanje i spuštanje tereta u industrijskoj i tehničkoj primeni.
- Izbegavajte sile koje premašuju naznačene vrednosti na pločici sa podacima na motoru.
- Da bi se sprečilo krivljenje spojnica, podesiva baza kreveta mora biti postavljena na ravnu površinu.



### UPOZORENJE

- Električne komponente treba povezivati ili razdvajati samo kada je kabl za napajanje isključen.



## Rešavanje poteškoća

U ovom poglavlju opisane su metode za rešavanje poteškoća tokom montaže i svakodnevne upotrebe.

MOLIMO VAS PROVERITE UPUTSTVA ZA SASTAVLJANJE PODESIVIH RAMOVA ZA UPARIVANJE I RAZDVAJANJE DALJINSKIH UPRAVLJAČA I MOTORA

### Šta da radite u slučaju greške:

*Ako dođe do greške koja nije navedena u tabeli ispod, javite se svom prodavcu/dobavljaču.*

Problemi	Mogući uzrok	Rešenje
Daljinski upravljač ili sistem za motor ne funkcionišu.	Nema mrežnog napona.	Povežite napajanje iz mreže.
Pogon je iznenada prestao da se pokreće.	Daljinski upravljač ili motor je neispravan.	Javite se svom prodavcu.
	Baterija daljinskog upravljača je prazna.	Proverite bateriju i zamenite ako je potrebno.
	Došlo je do prekida u spoju s konektorom.	Proverite kablove i ponovo ih uključite, ako je potrebno.

## Spisak dodatne opreme i rezervnih delova

Dodatna oprema		Rezervni delovi	
83715503	Set bočnih graničnika za dušek	83715290	Motor Premium
83715283	Mreža za skladištenje 135x190cm	83715291	Početni motor
83715284	Mreža za skladištenje 140x200cm	83715292	Daljinski upravljač Premium
83715285	Mreža za skladištenje 150x200cm	83715293	Daljinski upravljač
83715286	Mreža za skladištenje 160x200cm		
83715287	Mreža za skladištenje 180x200cm		

## Dodatne informacije o čišćenju i održavanju električnih delova

### NAPOMENA

- Pre nego što počnete da čistite pogonski sistem, uvek isključite napajanje!
- Nikada nemojte čistiti motornu jedinicu u automatizovanom sistemu za pranje ili pomoću čistača pod visokim pritiskom.  
Sprečite prodiranje tečnosti u jedinicu. Može doći do oštećenja sistema.
- Nemojte koristiti sredstvo za čišćenje koje sadrži benzen, alkohol ili slične rastvarače.
- Ako je potrebno, očistite električne delove suvom antistatičkom krpom.
- Pazite da ne oštetite spojni pogonski kabl.

## Odlaganje električnih delova

Kako biste zaštitili okolinu i još jednom upotrebili navedene delove, preporučujemo da se rukovodite preporukom za recikliranje u nastavku:

### Električni i elektronski delovi

Otpadne električne proizvode ne bi trebalo da odlažete zajedno s otpadom iz domaćinstva radi zaštite životne sredine. Reciklirajte tamo gde za to postoje postrojenja. Za savet u vezi s recikliranjem se obratite lokalnim vlastima ili prodavcu.

Električna i elektronska oprema sadrži materijale, delove i supstance koji mogu biti opasni i predstavljaju rizik po zdravlje ljudi i životnu sredinu ako se njima ne rukuje pravilno.

Električna i elektronska oprema ima oznaku precrtane kante za otpatke na točkovima. Simbol precrtane kante za otpatke na točkovima znači da električnu i elektronsku opremu ne treba odlagati zajedno s nesortiranim otpadom iz domaćinstva, već se mora odvojeno sakupljati.



Električna i elektronska oprema se ne sme odlagati zajedno s otpadom iz domaćinstva. Građani moraju koristiti dostupne programe za sakupljanje kako bi se smanjili štetni učinci na životnu sredinu u vezi s odlaganjem otpadne električne i elektronske opreme i kako bi se povećale mogućnosti za ponovnu upotrebu, recikliranje i upotrebu električnog i elektronskog otpada.

## Demontaža motorne jedinice



### UPOZORENJE

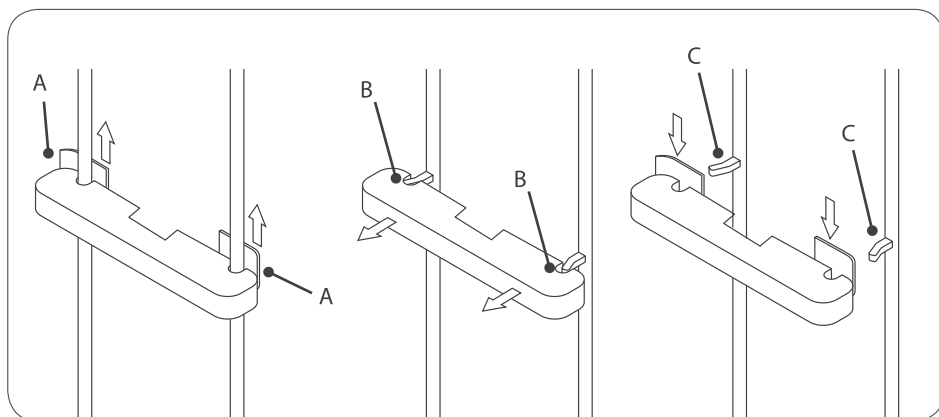
- Električne delove treba priključiti ili isključiti samo kada je kabl za napajanje isključen.
- Opasnost od povreda priklještenjem/nagnječenjem!  
Radove na pogonu obavite dok na njemu nema opterećenja. Na taj način izbeći ćete rizike od nagnječenja ili povreda.



Odlaganje baterija od tri volta regulisano je u EU Direktivom o baterijama 2006/66/EC, a na međunarodnom nivou svim važećim nacionalnim zakonima i propisima.

Bateriju ne treba odlagati sa običnim kućnim otpadom. Za savet u vezi s recikliranjem se obratite lokalnim vlastima ili prodavcu.

1. Pomerite svoj proizvod u položaj gde ne postoji opterećenje.
2. Isključite motor iz napajanja!
3. Isključite sve spojne kablove.
4. Uklonite unutrašnji okvir i okrenite ga naopako.
5. Snažno i u stranu povucite zatvarače (A) dok se potpuno ne uklone.
6. Izvucite motor dovoljno izvan da držači (C) izađu iz otvora (B).
7. Motor sada nije povezan i može se ukloniti.
8. Gurnite zatvarače (A) nazad u motor tako da se ne izgube tokom transporta.



## DEKLARACIJA O USAGLAŠENOSTI

Proizvođač, Osaiühing Bed Factory Sweden, podružnica društva Tempur Sealy International, Inc. registrovanog u Riia 66, EE-71009 Viljandi, Estonija, izjavljuje da je sledeći proizvod,

### **podeseive baze kreveta TEMPUR ARC™**

onako kako je isporučen, u skladu sa zahtevima sledećih EU direktiva i standarda:

Direktive	Predmet
Direktiva 2006/42/EZ	o mašinama
Direktiva 2011/65/EU	o ograničenju upotrebe određenih opasnih supstanci u električnoj i elektronskoj opremi
Direktiva 2014/35/EU	LVD (Direktiva o niskom naponu)
Direktiva 2014/53/EU	RED (Direktiva o radio opremi)
Direktiva 2014/30/EU	EMC (Elektromagnetna kompatibilnost)
Direktiva 2009/125/EZ	Ekodizajn

Standardi	Predmet
Standard ISO 19833:2018	Nameštaj – Kreveti – Metode ispitivanja za određivanje stabilnosti, čvrstoće i izdržljivosti
Standard EN1725:1998	Kućni nameštaj. Kreveti i dušeci. Bezbednosni zahtevi i metode ispitivanja
Standard EN 13759: 2012	Nameštaj. Operativni mehanizmi za sedenje i kaučeve. Metode ispitivanja

Ova izjava o usaglašenosti izdaje se uz isključivu odgovornost proizvođača.

Uz direktive i standarde je priložena tehnička dokumentacija proizvoda, koja dokazuje usaglašenost proizvoda.

Ova izjava o usaglašenosti ne važi ako u projektu i/ili konstrukciji dođe do značajnih izmena koje će uticati na tehničku dokumentaciju.

Potpisano za i u ime:

Osaiühing Bed Factory Sweden,  
podružnica društva Tempur Sealy International, Inc.  
Riia 66, EE-71009 Viljandi, Estonija



Indrek Aasna - generalni direktor

# GARANCIJA

## GARANCIJA ZA TEMPUR®

U ovom se dokumentu navode uslovi i izuzeci od garancije kompanije TEMPUR® za nove TEMPUR® proizvode koji se prodaju potrošačima širom sveta (osim SAD-a i Kanade).

### Ko nudi garanciju TEMPUR®?

Proizvođač TEMPUR ARC™ kreveta je Bed Factory Sweden OÜ, kompanija registrovana u Estoniji pod registarskim brojem 11133916. Adresa registrovanog sedišta: Riia mnt 66 Viljandi 71009, Estonija. Bed Factory Sweden OÜ (Proizvođač) je podružnica kompanije TEMPUR-Sealy International, Inc.

### Šta pokriva?

Proizvođač garantuje da svi novi i originalni kreveti TEMPUR ARC™ nemaju materijalne nedostatke zbog neispravne izrade ili materijala za važeći garantni period (pogledajte odeljak - Koliko dugo?), osim ako je proizvod izričito izuzet ili se na njega primenjuje izuzeće (pogledajte odeljak – Izuzeci).

Garancija za krevet TEMPUR ARC™ važi za proizvode koje su kupili potrošači bilo gde u svetu od Proizvođača ili ovlašćenog prodavca za ličnu upotrebu, a ne u poslovne, trgovinske ili profesionalne svrhe. Lista ovlašćenih prodavaca je dostupna na [www.tempur.com](http://www.tempur.com)

### Koliko dugo?

Garancija TEMPUR® važi tokom perioda prikazanog na ili unutar pakovanja relevantnog proizvoda ili kao što je navedeno u nastavku, od datuma kupovine (osim ako je proizvod salonski ili za demonstraciju, pa u tom slučaju garancija počinje od datum proizvodnje).

Garancija je navedena u tablici za garancije, ali Proizvođač savetuje da proverite garantne uslove za zemlju u kojoj ste izvorno kupili svoj proizvod jer rok u njoj može da bude drugačiji. Za više informacija idite na [www.tempur.com](http://www.tempur.com)

U slučaju bilo kakvog neslaganja sa značenjem prevedene verzije ovog teksta, nadređena je verzija na engleskom jeziku.

<b>Proizvod:</b> Kreveti i delovi za krevet	<b>Garancija proizvoda</b>	<b>Šta je pokriveno?</b>
Baze kreveta (spoljni okviri) i uzglavlja TEMPUR ARC™	10 godina	Defekti na materijalu zbog neispravne izrade ili materijala.
Unutrašnji okviri kreveta TEMPUR ARC™ (statične letvice, statični disk, podesive letvice, podesivi disk, prostor za odlaganje)	5 godina	Defekti na materijalu zbog neispravne izrade ili materijala.
Elektrodelovi za podesive krevete TEMPUR ARC™ motor, daljinski upravljač	3 godine	Defekti na materijalu zbog neispravne izrade ili materijala.

### Šta ćemo uraditi?

Ako je podneta važeća reklamacija u skladu s ovom garancijom za TEMPUR ARC™ krevet, Proizvođač će po vlastitom izboru ponuditi popravku neispravnog proizvoda ili će besplatno osigurati ekvivalentnu zamenu za proizvod.

Proizvođač će refundirati razumne troškove isporuke vraćanja neispravnog proizvoda radi popravke ili zamene sve dok je reklamacija važeća i u skladu s uslovima ove garancije TEMPUR®, a proizvod se vraća s adrese iz iste zemlje kao i ovlašćeni prodavac od koga je proizvod kupljen. Popravljeni ili zamenjeni proizvod biće besplatno isporučen na adresu u istoj zemlji u kojoj je ovlašćeni prodavac od koga je proizvod kupljen. U svim ostalim okolnostima svi troškovi dostave povezani s popravkama i zamenama odgovornost su kupca.

U slučaju zamene, Proizvođač će nastojati da obezbedi zamenski proizvod iz iste serije. Međutim, ako se serija proizvoda više ne proizvodi ili proizvod nije dostupan, Proizvođač zadržava pravo da obezbedi zamenski proizvod koji je, prema njegovom ličnom nahođenju, sličan neispravnom proizvodu.

Garancija za krevet TEMPUR ARC™ važi od datuma kupovine (ili datuma proizvodnje u slučaju proizvoda koji su bili u salonu/za demonstraciju) originalnog proizvoda. Ne obnavlja se po dobijanju popravljenog ili zamenjenog proizvoda. U ovim okolnostima, garancija TEMPUR ARC™ će važiti do kraja perioda počevši od prvobitnog datuma kupovine ili proizvodnje, u zavisnosti od slučaja.

## Izuzeci

### **Garancija TEMPUR® ne važi ako:**

- proizvod je kupljen kao korišćen, iz druge ruke ili od bilo koga drugog osim od ovlašćenog prodavca ili direktno od proizvođača. Lista ovlašćenih prodavaca je dostupna na tempur.com
- postupak podnošenja reklamacije u skladu s garancijom za TEMPUR ARC™ krevet (navedeno ispod pod nazivom „Kako reklamirati na osnovu jamstva za TEMPUR ARC™?“) nije propisno obavljen.
- proizvod nije korišćen i/ili rukovano je s njim sa dužnom pažnjom i/ili u skladu s uputstvima za upotrebu, čistoću i održavanje opisanim u Uputstvu za upotrebu i na tempur.com
- proizvod je namerno oštećen ili oštećen kao rezultat zanemarivanja, posekotina, požara, poplave ili bilo koje druge nepravilne upotrebe od strane vas ili bilo koje treće strane.
- proizvod je bio mokar ili natopljen u suprotnosti s preporukama Proizvođača.
- proizvod je pun mrlja, zaprljan i/ili na neki drugi način nije po higijenskim merilima.
- proizvod je izmenjen ili popravljen bez prethodne dozvole Proizvođača.
- kvar je rezultat normalnog habanja zbog upotrebe.
- Motori i daljinski upravljač otvarani su ili neovlašćeno menjani osim odeljaka za baterije, garancija će biti nevažeća ako se neovlašćeno menja unutrašnji rad ovih komponenata.
- Preopterećen je ili loše korišćen u odnosu na ograničenja težine proizvođača.

### **Kako reklamirati na osnovu garancije TEMPUR®?**

Za reklamaciju na osnovu garancije TEMPUR ARC™ morate:

- kontaktirati ovlašćenog prodavca od kojeg ste prvobitno kupili proizvod („Prodavac“). Ako Prodavac više ne posluje ili više nije ovlašćeni prodavac kreveta TEMPUR ARC™, javite se proizvođaču.
- dostaviti originalnu fakturu ili račun kao dokaz o kupovini.
- vratiti proizvod prodavcu ili proizvođaču (ali samo ako je proizvođač zahtevao proizvod). Ako proizvođač utvrdi da je reklamacija validna u skladu s uslovima ove garancije za krevet TEMPUR ARC™, biće vam refundirani razumni troškovi isporuke za vraćanje neispravnog proizvoda, samo ako je proizvod vraćen s adrese iz iste zemlje u kojoj je Prodavac.

### **Naša odgovornost prema vama**

Odgovornost Proizvođača je ograničena na troškove popravke i/ili zamene proizvoda pod garancijom za TEMPUR ARC™ krevet. Shodno tome, Proizvođač neće biti odgovoran za gubitak ili štetu na bilo koji način nastalu kupovinom, posedovanjem, prodajom ili upotrebom proizvoda. Međutim, Proizvođač ne isključuje niti na bilo koji način ograničava svoju odgovornost za smrt ili povredu uzrokovanu njegovim nemarom, prevarom ili lažnim predstavljanjem.

Proizvodi se prodaju samo za domaću i privatnu upotrebu. Proizvođač ne snosi nikakvu odgovornost prema vama zbog gubitka profita, gubitka posla, prekida poslovanja ili gubitka poslovne prilike.

### **Vaša zakonska prava**

Garancija za krevet TEMPUR ARC™ ne utiče na zakonska prava potrošača prema važećem zakonu, ali ima za cilj unapređenje prava potrošača tamo gde je primenljivo.