

TEMPUR ARC™ Static, TEMPUR ARC™ Adjustable, TEMPUR ARC™ Storage

NOTKUNARLEIÐBEININGAR OG ÁBYRGÐ

Innihald

NOTKUNARLEIÐBEININGAR	3
Velkomin til TEMPUR®	3
ALMENNAR ÖRYGGISLEIÐBEININGAR - GILDA FYRIR ALLAR RÚMGERÐIR:	
TEMPUR ARC™ Static, TEMPUR ARC™ Adjustable, TEMPUR ARC™ Storage	3
Tákn	4
Flutningur, flytja, geymsla og förgun	5
Þessi „nýja vara“ lykt	5
Vinsamlegast athugaðu viðbótarleiðbeiningar um notkun	5
Brunavarnir	6
Uppsetning	6
Þrif og viðhald	6
VIÐBÓTARLEIÐBEININGAR FYRIR NOTKUN Á TEMPUR ARC™ STIL LANLEGU RÚMI OG GEYMSLURÚMI	7
VIÐBÓTARLEIÐBEININGAR FYRIR NOTKUN Á TEMPUR ARC™ GEYMSLURÚMI	8
DODATNE UPUTE ZA UPORABU PRILAGODLJIVOG KREVETA TEMPUR ARC™	8
Bilanaleit	9
Listi yfir aukahluti og varahluti	9
Viðbótarupplýsingar um þrif og viðhald rafhluta	10
Förgun rafmagnsíhluta	10
Að taka í sundur mótör eininguna	11
ÁBYRGÐ	13

Ef ósamræmi er á milli merkingar þýddra útgáfa af þessum texta, þá ræður merking ensku útgáfunnar.

NOTKUNARLEIÐBEININGAR

Velkomin til TEMPUR®

Þakka þér fyrir og til hamingju með að hafa valið TEMPUR®. Þessi handbók inniheldur allt sem þú þarft að vita til að sjá um og fá það besta út úr TEMPUR ARC™ vörunni þinni.

Almennar öryggisleiðbeiningar - gilda fyrir allar rúmgerðir: TEMPUR ARC™ Static, TEMPUR ARC™ Adjustable, TEMPUR ARC™ Storage

Í eftirfarandi köflum verða tilvísanir hér að neðan notaðar til að vekja athygli þína á hugsanlegum hættulegum aðstæðum. Vinsamlegast hafðu í huga að ef ekki er farið að þessum leiðbeiningum getur það valdið alvarlegum meiðslum eða skemmdum á vörunni.



HÆTTA

Vertu meðvitaður um tafarlaugar hættulegar aðstæður sem geta valdið dauða eða alvarlegum meiðslum ef ekki er forðast.



VIÐVÖRUN

Vertu meðvitaður um hættulegar aðstæður sem geta valdið dauða eða alvarlegum meiðslum ef ekki er forðast.



VARÚÐ

Vertu meðvitaður um hættulegar aðstæður, sem geta valdið minniháttar eða miðlungs miklum meiðslum ef ekki er forðast.

MIKILVÆGT

Vertu meðvitaður um hættulegar aðstæður sem geta valdið skemmdum á vörunni og/eða öðrum eignum ef ekki er forðast.

ATHUGIÐ

Beinir athyglinni að hagnýtum leiðbeiningum og góðum ráðum.

Tákn

Eftirfarandi tákn eru notuð á vöru, umbúðir eða í þessari handbók.



Ornaðu umbúðirnar varlega til að skemma ekki vöruna og hluta hennar. Fargaðu umbúðunum á öruggan og eins sjálfbæran hátt og hægt er á þínu svæði.



Ekki skera djúpt í umbúðirnar
Meðhöndlið af varkærni



Settu vöruna saman með tveimur aðilum.



Haldið þurru



Rakastig



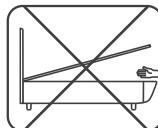
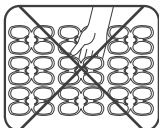
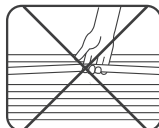
Forðist opinn eld



CE merking á rafbúnaði



Skoðaðu notkunarleiðbeiningar

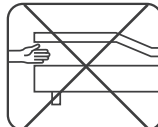


Gætið þess að bera ekki grindina með því að halda í hana frá miðjum rimlunum

Haltu fótunum í öruggri fjarlægð



Forðastu að leika með tækið



Forðastu að fingur festist



Höfuðendi



Fótendi

Flutningur, flytja, geymsla og förgun



VARÚÐ

- Ekki reyna að færa rúmið og hluta þess sjálfur, þar sem það getur valdið meiðslum.
- Gerðu það með tveimur aðilum.
- Geymið vöruna í þurru umhverfi (hámark 65% rakastig).
- Fylgdu alltaf öryggisleiðbeiningunum í samsetningarleiðbeiningunum og á límmiða vörugæðamerkisins (staðsettur á bakhlið höfuðgafflsins).

MIKILVÆGT

Umbúðir ætti að flokka í endurvinnanlega hluti og farga þeim í samræmi við viðeigandi innlendar umhverfisreglur. Leitaðu ráða hjá sveitarfélögum eða söluaðila til að fá ráðleggingar um endurvinnslu.

Þessi „nýja vara“ lykt

Sumir taka eftir smá lykt af nýju TEMPUR ARC™ vörunni þegar hún hefur verið tekin upp. Þetta er algjörlega skaðlaust og hverfur eftir stutta notkun.

Vinsamlegast athugaðu viðbótarleiðbeiningar um notkun

Vinsamlegast lestu eftirfarandi upplýsingar skýrt þar sem þær munu veita leiðbeiningar um hvornig á að nota vöruna þína og hvers má búast við á fyrstu mánuðum.



VIÐVÖRUN

- Eingöngu til heimilisnota.
- Fargið strax öllum umbúðum þar sem köfnunarhætta getur stafað af þeim.
- Ekki nota aukabúnað/viðhengi sem framleiðandi mælir ekki með.

MIKILVÆGT

- Ekki má nota vöruna í röku umhverfi.
- Forðist notkun þessarar vöru utandyra.
- Þetta ætti ekki að nota neinstaðar þar sem hreinsað er með sjálfvirkum þvottakerfi.
- Í samræmi við ráðlagða notkun okkar (sofa, sitja og sitja meðfram brúninni), eru þyngdartakmarkanir að hámarki 150 kg (hreyfanleg þyngd) yfir allan rúmflötinn leyfilegar án takmarkana.

Athugið að framleiðandinn getur ekki borið ábyrgð á ofhleðslu.

Brunavarnir

TEMPUR ARC™ Rúmaúrval vörur eru í samræmi við viðeigandi öryggisstaðla, sem geta verið mismunandi eftir vöru eða svæði. Nánari upplýsingar eru fáanlegar sé þess óskað. Kæruleysi veldur bruna - við mælum eindregið með því að reykja ekki í rúminu.



VIÐVÖRUN

- Eldhætta: Haltu vörum frá opnum eldi

Uppsetning

Fyrir rétta og örugga uppsetningu, VINSAMLEGAST SJÁÐU
SAMSETNINGARLEIÐBEININGAR FYRIR NÁNARI UPPSETNINGSLEIÐBEININGAR.

Þrif og viðhald

Hreint svefnherbergi getur haft mikil áhrif á svefnumhverfi þitt og þar með svefngæði. Til að tryggja útlit rúmsins þíns mælum við með því að ryksuga reglulega með mjúkum haus, helst einu sinni í viku. Þetta fjarlægir rykið varlega af yfirborðinu án þess að skemma textílinn og dregur úr ryksöfnun.

MIKILVÆGT

- Fjarlægðu alltaf bletti eins fljótt og auðið er áður en þeir komast í gegnum trefjarnar. Þetta getur valdið varanlegum bletti.
- Forðastu að leggja í bleyti þar sem það getur seytlað í gegnum efnið og skemmt undirliggjandi efni.
- EKKI nudda efnið of harkalega til að fjarlægja blett þar sem það getur skemmt efnið.

ATHUGIÐ

- Ef vökvi lekur niður skaltu draga eins mikið af vökvanum og mögulegt er upp með venjulegri hvítri eldhúspappírspurrku eða bómullarklút til að forðast varanlegan blett.
- Flesta bletti má fjarlægja með volgu vatni, mögulega með pH-hlutlausu uppþvottaefni.
- Ef flekkur eða blettur hefur þornað skaltu fjarlægja eins mikið og mögulegt er með því að ryksuga með mjúkum burstahaus.

Viðbótarleiðbeiningar fyrir notkun á TEMPUR ARC™ stil lanlegu rúmi og geymslurúmi

Vinsamlegast lestu eftirfarandi upplýsingar skýrt þar sem þær munu veita leiðbeiningar um hvernig á að nota vöruna þína og hvers má búast við á fyrstu mánuðum.



VIÐVÖRUN

- Notaðu aðeins þetta TEMPUR ARC™ stillanlega rúm og geymslurúm fyrir fyrirhugaða notkun, eins og lýst er í þessari handbók.
- Þetta tæki er aðeins hægt að nota af neðangreindum notendum þegar þeir eru undir eftirliti eða er leiðbeint um örugga notkun og hafa fullan skilning á áhættu sem af því hlýst.
 - Þessir notendur eru meðal annars:
 - Börn 8 ára og eldri
 - Einstaklingar með skerta líkamlega, skynræna eða andlega getu
 - Einstaklingar með skort á reynslu eða þekkingu
- Hafa skal eftirlit með börnum til að tryggja að þau leiki sér ekki með tækið.
- Þrif og viðhald notenda má EKKI framkvæma af börnum án eftirlits.
- Ekki er ráðlagt að leyfa börnum og/eða gæludýrum að leika sér á eða undir rúminu.
- Ekki nota aukabúnað/viðhengi sem framleiðandi mælir ekki með.

Viðbótarleiðbeiningar fyrir notkun á TEMPUR ARC™ geymslurúmi



VIÐVÖRUN

- Haltu höfðinu frá rammanum. Vertu mjög varkár að slá ekki í höfuðið þegar þú opnar rammann. Athugaðu að við opnun, á miðri leið upp, beitir lyftibúnaðurinn miklum krafti til að lyfta kerfinu upp að endanum.



VARÚÐ

- Þegar þú opnar og lokar geymslurúminu skaltu gæta þess að festa ekki fingurna í lamir eða undir geymslurammanum.

Dodatne upute za uporabu prilagodljivog kreveta TEMPUR ARC™



HÆTTA

- Notið ekki í neinu umhverfi þar sem eldfimar, sprengifimar lofttegundir eða gufur geta verið til staðar. (t.d. svæfingalækningar)



VIÐVÖRUN

- Rafhlöður sem fylgja rafeindabúnaðinum eru ekki endurhlaðanlegar og má ekki setja í hleðslutæki.



VARÚÐ

- Ekki sitja eða standa á endum rammana á meðan þeir eru upphækkaðir.
- Þegar þú stillir stöðu rúmbotnsins skaltu gæta þess sérstaklega að fingurnir festist ekki í vélbúnaðinum.

MIKILVÆGT

- Notið ekki til að hækka og lækka þyngdir í iðnaðar- eða tæknilegum notkunum.
- Forðastu krafta sem fara yfir tilgreind mörk á merkiplötunni á mótornum.
- Til að koma í veg fyrir brenglun á tengjum verður að setja stillanlega rúmbotninn á jafnt yfirborð.



VARÚÐ

- Rafmagnsíhluti ætti aðeins að tengja eða aftengja þegar rafmagnssnúran er tekin úr sambandi.

Bilanaleit

Þessi kafli lýsir aðferðum við bilanaleit til að laga vandamál við uppsetningu og daglega notkun.

VINSAMLEGAST ATHUGIÐ SAMSETNINGARLEÐBEININGAR FYRIR STILLANLEGA RAMMA TIL PÖRUNAR OG AFPÖRUNAR FJARSTÝRINGA OG MÓTORA

Hvað gerir þú ef villa kemur upp:

Ef þú finnur fyrir villu sem ekki er skráð í töflunni hér að neðan, vinsamlegast hafðu samband við söluaðila/birgja.

Vandamál	Hugsanleg ástæða	Lausn
Fjarstýringin eða mótör kerfi virkar ekki.	Það er ekkert rafmagn.	Tengdu við rafmagn.
Drifið er skyndilega ófært um hreyfingu.	Fjarstýringin eða mótörinn er bilaður.	Hafðu samband við söluaðila.
	Rafhlaðan í fjarstýringunni er búin.	Athugaðu rafhlöðuna og skiptu um ef þörf er á.
	Inntakstenging hefur rofnað	Athugaðu snúrurnar og tengdu aftur ef þörf er á.

Listi yfir aukahluti og varahluti

Aukahlutir		Varahlutir	
83715503	Sett af hliðarstoppum fyrir dýnu	83715290	Mótör Gæða
83715283	Geymslunet 135x190cm	83715291	Mótör Venjulegur
83715284	Geymslunet 140x200cm	83715292	Fjarstýring Gæða
83715285	Geymslunet 150x200cm	83715293	Fjarstýring Venjuleg
83715286	Geymslunet 160x200cm		
83715287	Geymslunet 180x200cm		

Viðbótarupplýsingar um þrif og viðhald rafhluta



ATHUGIÐ

- Taktu alltaf aflgjafann úr sambandi áður en þú byrjar að þrifa drifkerfið!
- Hreinsaðu aldrei mótörinn í sjálfvirku þvottakerfi eða með háþrýstihreinsi. Ekki leyfa vökva að komast inn í eininguna. Skemmdir á kerfinu gætu hlotist af.
- Ekki nota hreinsiefni sem inniheldur bensen, alkóhól eða álíka leysiefni.
- Hreinsaðu rafmagnsíhlutina eftir þörfum með því að nota þurran afrafmagnandi klút.
- Gakktu úr skugga um að þú skemmir ekki tengisnúru drifsins.

Förgun rafmagnsíhluta

Til að vernda umhverfið og fá sem besta endurnýtingu mælum við með að þú fylgir endurvinnsluráðleggingunum hér að neðan:

Raf- og rafeindaíhlutir

Í ljósi umhverfisverndar ætti ekki að farga rafúrgangi með heimilissorpi. Endilega endurvinnið þar sem aðstaða er til staðar. Leitaðu ráða hjá sveitarfélögum eða söluaðila til að fá ráðleggingar um endurvinnslu.

Raf- og rafeindabúnaður inniheldur íhluti og efni sem geta verið hættuleg og stofnað heilsu manna og umhverfinu í hættu þegar ekki er meðhöndlað á réttan hátt.

Búnaður merktur með yfirstrikaðri ruslafötu hér að neðan er raf- og rafeindabúnaður. Táknið yfirstrikuð ruslafata gefur til kynna að raf- og rafeindabúnaði ætti ekki að farga með öflokkuðu heimilissorpi heldur verður að safna þeim sérstaklega.



Raf- og rafeindabúnaði má ekki farga með heimilissorpi. Íbúum ber að nýta þau söfnunarkerfi sem til eru til að draga úr skaðlegum umhverfisáhrifum í tengslum við förgun raf- og rafeindabúnaðarúrgangs og til að auka möguleika á endurnotkun, endurvinnslu og endurnýtingu raf- og rafeindabúnaðarúrgangs.

Að taka í sundur mótór eininguna



VARÚÐ

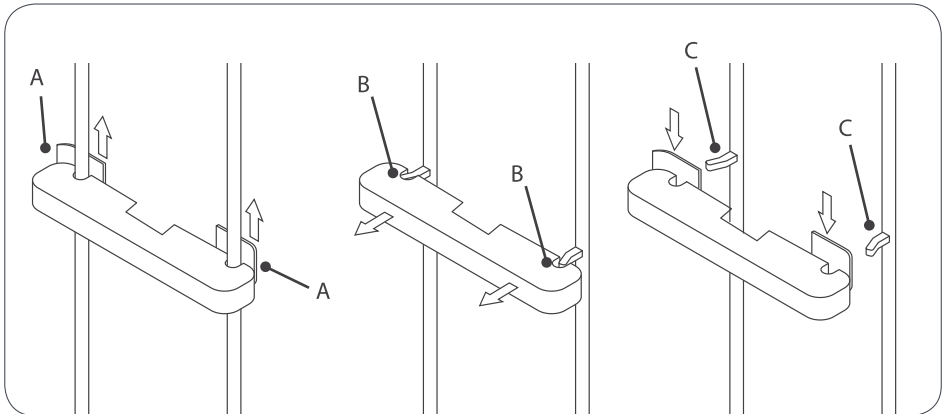
- Rafmagnsíhluti ætti aðeins að tengja eða aftengja þegar rafmagnssnúran er tekin úr sambandi.
- Hætta á klíp/klemmu meiðslum!
Vertu viss um að vinna við drifið þannig að engin þyngd sé á því. Þetta er til að tryggja að þú komir í veg fyrir hættu á klemmingu eða meiðslum.



Förgun þriggja volta rafhlöðunnar er stjórnað í ESB af rafhlöðutilskipun 2006/66/EC og á alþjóðavettvangi samkvæmt gildandi landslögum og reglugerðum.

Ekki má fleygja rafhlöðunni með venjulegu heimilissorpi. Leitaðu ráða hjá sveitarfélögum eða söluaðila til að fá ráðleggingar um endurvinnslu.

1. Færðu vöruna þína í stöðu þar sem hún styður ekki þunga.
2. Aftengið mótórin frá rafmagninu!
3. Aftengið allar tengdar snúror.
4. Fjarlægðu innri grindina og snúið henni á hvolf.
5. Togaðu þétt í lokurnar (A) til hliðar þar til þær eru alveg fjarlægðar.
6. Dragðu mótórin nógu langt út þannig að festingarnar (C) séu út úr raufunum (B).
7. Mótórin er nú ótengdur og hægt að fjarlægja hann.
8. Þrýstu lokunum (A) aftur inn í mótórin þannig að þær glatist ekki við flutning.



YFIRLÝSING UM SAMKVÆMI

Framleiðandinn, Osaihing Bed Factory Sweden, dótturfyrirtæki Tempur Sealy International, Inc. skráð í Riia 66, EE-71009 Viljandi, Eistlandi, lýsir því yfir að eftirfarandi vara,

TEMPUR ARC™ Stillanlegir rúmbotnar


eins og hún er afhent, er í samræmi við kröfur eftirfarandi tilskipana og staðla ESB:

Tilskipanir	Viðfangsefni
Tilskipun 2006/42/EC	Vélbúnaður
Tilskipun 2011/65/EC	Takmörkun á hættulegum efnum
Tilskipun 2014/35/EC	LVD (Lágspennutilskipun)
Tilskipun 2014/53/EC	RED (Tilskipun um fjarskiptabúnað)
Tilskipun 2014/30/EC	EMC (Rafsegulsamhæfni)
Tilskipun 2009/125/EC	Visthönnun

Staðlar	Viðfangsefni
Staðall ISO 19833:2018	Húsgögn – Rúm – Prófunaraðferðir til að ákvarða stöðugleika, styrk og endingu
Staðall EN1725:1998	Húsgögn til heimilisnota. Rúm og dýnur. Öryggiskröfur og prófunaraðferðir
Staðall EN 13759: 2012	Húsgögn. Stýribúnaður fyrir sæti og svefnsofa. Prófunaraðferðir

Þessi samræmisýfirlýsing er gefin út á ábyrgð framleiðandans. Tilskipunum og stöðlum fylgja tæknileg vöruskjöl sem sanna samræmi vörunnar. Samræmisýfirlýsing þessi gildir ekki lengur ef verulegar breytingar eru gerðar á hönnun og/ eða byggingu sem hafa áhrif á tækniskjölin.

Undirritað fyrir og fyrir hönd:
Osaihing Bed Factory Sweden,
Dótturfyrirtæki Tempur Sealy International, Inc.
Riia 66, EE-71009 Viljandi, Eistland



Indrek Aasna - <framkvæmdastjóri

ÁBYRGÐ

TEMPUR® ÁBYRGÐ

Þetta skjal útlistar skilmála og útilokanir á TEMPUR® ábyrgðinni fyrir nýjar TEMPUR® vörur sem seldar eru neytendum um allan heim (að undanskildum Bandaríkjunum og Kanada).

Hver býður upp á TEMPUR® ábyrgðina?

Framleiðandi TEMPUR ARC™ rúma er Bed Factory Sweden OÜ, fyrirtæki skráð í Eistlandi undir skráningarnúmeri 11133916. Skráð heimilisfang skrifstofu: Riia mnt 66 Viljandi 71009, Eistland Bed Factory Sweden OÜ (framleiðandinn) er dótturfyrirtæki TEMPUR-Sealy International, Inc.

Hvað fellur undir ábyrgð?

Framleiðandinn ábyrgist að öll ný og ósvikin TEMPUR ARC™ rúm séu laus við efnisgalla vegna gallaðra framleiðslu eða efna á viðeigandi ábyrgðartímabili (sjá kafla - Hversu lengi?) nema varan sé sérstaklega undanskilin, eða útilokun eigi við (sjá kaflann - Útilokanir). TEMPUR ARC™ rúmábyrgðin gildir fyrir vörur sem neytendur kaupa hvar sem er í heiminum frá framleiðanda eða viðurkenndum söluaðila til einkanota en ekki í viðskiptum, verslun eða starfsgrein. Listi yfir viðurkennda söluaðila er að finna á www.tempur.com

Hversu lengi?

TEMPUR® ábyrgðin gildir fyrir tímabilið sem sýnt er á eða inni í umbúðum viðkomandi vöru eða eins og fram kemur hér að neðan, frá og með kaupdegi (nema þar sem varan er fyrrverandi sýningar- eða sýnimódel, en þá byrjar ábyrgðin frá framleiðsludegi).

Ábyrgðartíminn er almennt eins og fram kemur í ábyrgðartöflunni, en framleiðandinn ráðleggur þér að athuga ábyrgðarskilmálana fyrir landið þar sem þú keyptir vöruna þína upphaflega þar sem annað ábyrgðartímabil gæti átt við. Fyrir þetta skaltu fara á www.tempur.com

Ef ósamræmi er á milli merkingar þýddra útgáfa af þessum texta, þá ræður merking ensku útgáfunnar.

Vara: Rúm og rúmhlutar	Vöruábyrgð	Hvað fellur undir ábyrgð?
TEMPUR ARC™ rúm botnar (ytri rammar) og höfuðgaflar	10 ár	Efnisgalla vegna gallaðrar vinnu eða efnisgalla.
TEMPUR ARC™ rúm innri rammar (fastir rimlar, fastir diskar, stillanlegir rimlar, stillanlegir diskar, geymslu)	5 ár	Efnisgalla vegna gallaðrar vinnu eða efnisgalla.
TEMPUR ARC™ rúm stillanleg rúm rafmagnsíhlutir: mótör, fjarstýring	3 ár	Efnisgalla vegna gallaðrar vinnu eða efnisgalla.

Hvað gerum við?

Ef gild krafa er gerð í samræmi við þessa TEMPUR ARC™ rúmábyrgð, skal framleiðandinn bjóða, að eigin vali, annað hvort að gera við gölluðu vöruna eða útvega samsvarandi vöru í staðinn án endurgjalds.

Framleiðandinn mun endurgreiða sanngjarnan sendingarkostnað við að skila gallaðri vöru til viðgerðar eða endurnýjunar svo framarlega sem krafan er gild samkvæmt skilmálum þessarar TEMPUR® ábyrgðar og vörunni er skilað frá heimilisfangi innan sama lands og viðurkenndur söluaðili sem varan var keypt af. Viðgerða- eða endurnýjunarvaran verður afhent án endurgjalds á heimilisfang innan sama lands og viðurkenndur söluaðili sem varan var keypt af. Í öllum öðrum kringumstæðum er allur afhendingarkostnaður í tengslum við viðgerðir eða skipti á ábyrgð kaupanda.

Komi til skipta skal framleiðandinn leitast við að útvega vöru úr sömu línu. Hins vegar, ef vörulínunni hefur verið hætt eða varan er ekki fáanleg á annan hátt, áskilur framleiðandinn sér rétt til að útvega vöru í staðinn sem, að eigin vali framleiðandans, er svipuð og gallaða varan.

TEMPUR ARC™ rúmábyrgðin veitir ábyrgð frá kaupdegi (eða framleiðsludegi ef um er að ræða fyrirverandi sýningar-/sýnivöru) upprunalegu vörunnar. Hún er ekki endurnýjuð við útvegum á viðgerðri eða skiptri vöru. Við þessar aðstæður mun TEMPUR ARC™ ábyrgðin gilda það sem eftir er af tímabilinu frá upphaflegum kaup- eða framleiðsludegi, eftir því sem við á.

Útilokanir

TEMPUR® ábyrgðin gildir ekki ef:

- varan hefur verið keypt notuð eða af öðrum en viðurkenndum söluaðila eða beint frá framleiðanda. Listi yfir viðurkennda söluaðila er að finna á tempur.com
- ferlið við að gera kröfu samkvæmt TEMPUR ARC™ rúmábyrgðinni (sem sett er fram undir fyrirsögninni "Hvernig gerir þú kröfur samkvæmt TEMPUR ARC™ rúmábyrgðinni?" hér að neðan) hefur ekki verið fylgt rétt.
- varan hefur ekki verið notuð og/eða meðhöndluð af tilhlýðilegri varúð og/eða í samræmi við notkunar-, hreinlætis- og viðhaldsleiðbeiningar sem lýst er í notkunarleiðbeiningum og á tempur.com
- varan hefur verið vísitandi skemmd eða skemmd vegna vanrækslu, skurða, bruna, flóða eða annarrar óviðeigandi notkunar af þér eða þriðja aðila.
- varan hefur verið blaut eða sett í bleyti gegn ráðleggingum framleiðanda.
- varan er mjög blettud, óhrein og/eða óhollustuhætt á annan hátt.
- vörunni hefur verið breytt eða gert við án fyrirfram leyfis framleiðanda.
- gallinn er afleiðing venjulegs slits.
- Það hefur verið opnað eða átt við mótor eða fjarstýringu; að rafhlöðuhólfum undanskildum fellur ábyrgðin úr gildi ef átt er við innri virkni þessara íhluta.
- Hefur verið ofhlaðinn eða misnotaður gegn þyngdartakmörkunum framleiðanda.

Hvernig gerir þú kröfu samkvæmt TEMPUR® ábyrgðinni?

Til að gera kröfu samkvæmt TEMPUR ARC™ ábyrgðinni verður þú að:

- hafa samband við viðurkennda söluaðilann sem þú keyptir upphaflega vöruna af („seljandi“). Ef seljandi er annað hvort ekki lengur í viðskiptum eða er ekki lengur viðurkenndur TEMPUR ARC™ rúmsali, vinsamlegast hafðu samband við framleiðandann.
- framvísa upprunalegum reikningi eða sölukvittun sem sönnun fyrir kaupunum.
- skila vörunni til seljanda eða framleiðanda (en aðeins ef framleiðandi hefur beðið um vöruna). Ef framleiðandinn ákveður að krafan sé gild í samræmi við skilmála þessarar TEMPUR ARC™ rúmábyrgðar, færðu endurgreiddan sanngjarnan sendingarkostnað fyrir að skila gölluðu vörunni, svo framarlega sem vörunni hefur verið skilað frá heimilisfangi innan sama lands og seljandinn.

Ábyrgð okkar gagnvart þér

Ábyrgð framleiðandans er takmörkuð við kostnað við viðgerð og/eða skipti á vörunni samkvæmt TEMPUR ARC™ rúmábyrgð. Í samræmi við það mun framleiðandinn ekki bera ábyrgð á allri annarri ábyrgð á tapi eða tjóni, hvernig sem það verður, sem stafar af kaupum, vörslu, sölu eða notkun vörunnar. Hins vegar útilokar framleiðandinn ekki eða takmarkar á nokkurn hátt ábyrgð sína á dauða eða líkamstjóni af völdum vanrækslu hans, svika eða sviksamlegrar rangfærslu.

Vörurnar eru eingöngu seldar til heimilis- og einkanota. Framleiðandinn ber enga ábyrgð gagnvart þér á tapi á hagnaði, tapi á viðskiptum, truflun á viðskiptum eða tapi á viðskiptatækifæri.

Lagalegur réttur þinn

TEMPUR ARC™ rúmábyrgðin hefur ekki áhrif á lögbundin réttindi neytenda samkvæmt gildandi lögum en miðar að því að auka réttindi neytandans þar sem við á.