

TEMPUR ARC™ Static, TEMPUR ARC™ Adjustable, TEMPUR ARC™ Storage

UPUTE ZA UPORABU i JAMSTVO

Sadržaj

UPUTE ZA UPORABU	3
Dobro došli u TEMPUR®	3
OPĆE SIGURNOSNE UPUTE - PRIMJENJIVE NA SVE VRSTE KREVETA:	
TEMPUR ARC™ Static, TEMPUR ARC™ Adjustable, TEMPUR ARC™ Storage	3
Simboli	4
Prijevoz, pomicanje, pohrana i odlaganje	5
Miris novog proizvoda	5
Dodatne upute za uporabu	5
Protupožarna zaštita	6
Postavljanje	6
Čišćenje i održavanje	6
DODATNE UPUTE ZA UPORABU PRILAGODLJIVOG KREVETA I KREVETA SA SPREMNIKOM TEMPUR ARC™	7
DODATNE UPUTE ZA KORIŠTENJE VAŠEG KREVETA SA SPREMNIKOM TEMPUR ARC™	8
DODATNE UPUTE ZA UPORABU PRILAGODLJIVOG KREVETA TEMPUR ARC™	8
Rješavanje poteškoća	9
Popis dodatne opreme i rezervnih dijelova	9
Dodatne informacije o čišćenju i održavanju električnih dijelova	10
Zbrinjavanje električnih dijelova	10
Rastavljanje jedinice motora	11
JAMSTVO	13

U slučaju neslaganja značenja svake prevedene verzije ovog teksta, nadređena je inačica na engleskom.

UPUTE ZA UPORABU

Dobro došli u TEMPUR®

Zahvaljujemo vam i čestitamo na odabiru TEMPUR®. Ove upute uključuju sve što trebate znati o brizi i najboljoj uporabi proizvoda iz serije TEMPUR ARC™.

OPĆE SIGURNOSNE UPUTE - PRIMJENJIVE NA SVE VRSTE KREVETA: TEMPUR ARC™ Static, TEMPUR ARC™ Adjustable, TEMPUR ARC™ Storage

U sljedećim poglavljima koristit će se dolje navedene reference radi skretanja pažnje na moguće opasne situacije. Ne budete li se pridržavali ovih uputa, može doći do kritičnih ozljeda ili oštećenja proizvoda.



OPASNOST Izbjegavajte neposredno opasne situacije koje mogu uzrokovati smrt ili kritične ozljede.



UPOZORENJE Izbjegavajte opasne situacije koje mogu uzrokovati smrt ili kritične ozljede.



OPREZ Izbjegavajte opasne situacije koje mogu uzrokovati manje ili umjerene ozljede.

VAŽNO Izbjegavajte opasne situacije koje mogu uzrokovati oštećenje proizvoda i/ili druge imovine.

OBAVIJEST Obratite pažnju na praktične upute i praktične savjete.

Simboli

Na proizvodu, ambalaži ili u ovom priručniku koriste se sljedeći simboli.



Pažljivo otvorite ambalažu kako ne biste oštetili proizvod i dijelove. Ambalažu zbrinite na siguran način i što je održivije moguće u svojem lokalnom području.



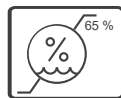
Nemojte zarezati duboko u ambalažu. Oprezno rukovati.



Proizvod trebaju sastaviti minimalno dvije osobe



Držite na suhom



Razina vlažnosti



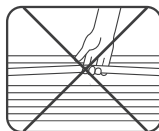
Izbjegavajte otvoreni plamen



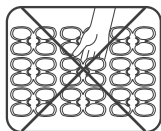
CE oznaka na električnoj opremi



Potražite u uputama za uporabu



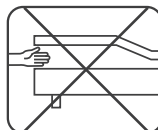
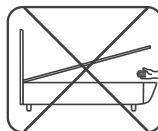
Nemojte nositi okvir držeći ga samo za sredinu letvica



Držite stopala na sigurnoj udaljenosti



Nemojte se igrati uređajem



Pazite da vam ne priklješti prste



Uzglavlje



Donožje

Prijevoz, pomicanje, pohrana i odlaganje



OPREZ

- Nemojte sami pomicati krevet i njegove dijelove jer to može dovesti do ozljede. Neka to učine dvije osobe.
- Proizvod pohranite u suhom okruženju (maks. relativna vlažnost od 65 %).
- Uvijek se pridržavajte sigurnosnih uputa u uputama za sastavljanje i na naljepnici s oznakom kvalitete proizvoda (zalijepljenom na pozadinu uzglavlja).

VAŽNO

Ambalažu treba razvrstati u komponente koje je moguće reciklirati i zatim odložiti u skladu s odgovarajućim nacionalnim propisima o očuvanju okoliša. Za savjet o recikliranju upitajte lokalne vlasti ili prodavača.

Miris novog proizvoda

Nakon raspakiranja, neki kupci su osjetili blaži miris kod svog novog TEMPUR ARC™ proizvoda. Potpuno je neškodljiv i nakon korištenja će brzo nestati.

Dodatne upute za uporabu

Pažljivo pročitajte sljedeće informacije o tome kako se koristi vaš proizvod i što možete očekivati u prvih nekoliko mjeseci.



UPOZORENJE

- Samo za uporabu kod kuće.
- Odmah zbrinite sav ambalažni materijal jer može predstavljati opasnost od gušenja.
- Nemojte koristiti dodatnu opremu/priključke koje ne preporučuje proizvođač.

VAŽNO

- Proizvod ne bi trebalo koristiti u vlažnom okruženju.
- Izbjegavajte upotrebu proizvoda vani.
- Ne treba se upotrebljavati u bilo kojoj primjeni koja zahtijeva čišćenje u automatskoj perilici rublja.
- U skladu s preporučenom namjenom (spavanje, sjedenje i samostalno sjedenje na rubu), primjenjuje se maksimalno ograničenje težine od 150 kg (težina za pomicanje) preko cijele površine kreveta bez izuzeća.

Napominjemo da proizvođač ne može biti odgovoran za preopterećenje.

Protupožarna zaštita

Proizvodi iz serije kreveta TEMPUR ARC™ usklađeni su s primjenjivim sigurnosnim normama koje se mogu razlikovati ovisno o proizvodu ili regiji. Na zahtjev možete dobiti više informacija.

Neopreznost može izazvati požar i stoga preporučujemo da ne pušite u krevetu.



UPOZORENJE

- Rizik od požara: Držite proizvode podalje od otvorenog plamena

Postavljanje

Upute za ispravno i sigurno postavljanje, POGLEDAJTE U UPUTAMA ZA SASTAVLJANJE ZA DETALJNIJE INFORMACIJE O MONTAŽI.

Čišćenje i održavanje

Čista spavaća soba može imati veliki utjecaj na okruženje za spavanje i na njegovu kvalitetu.

Kako biste osigurali izgled kreveta, preporučujemo redovito, barem jednom tjedno, usisavanje priključkom za meke površine. Tako se nježno uklanja prašina s površine, tkanina se ne oštećuje i smanjuje se sakupljanje prašine.

VAŽNO

- Mrlje uvijek što prije uklonite kako ne bi prodrle u vlakna. U suprotnom, mogu nastati trajne mrlje.
- Izbjegavajte namakanje jer tekućina može prodrijeti kroz tkaninu i oštetiti materijal koji se nalazi ispod.
- NEMOJTE prejako trljati materijal radi uklanjanja mrlje jer to može oštetiti materijal.

OBAVIJEST

- Ako se prolje tekućina, uklonite je običnim bijelim papirnatim kuhinjskim ručnikom ili pamučnom krpom kako biste izbjegli trajnu mrlju.
- Mrlje možete ukloniti mlakom vodom, uz pomoć pH neutralnog deterdženta za pranje posuđa.
- Ako se mrlja osuši, uklonite je usisavanjem pomoću nastavka za meke tkanine.

DODATNE UPUTE ZA UPORABU PRILAGODLJIVOG KREVETA I KREVETA SA SPREMNIKOM TEMPUR ARC™

Pažljivo pročitajte sljedeće informacije o tome kako se koristi vaš proizvod i što možete očekivati u prvih nekoliko mjeseci.



UPOZORENJE

- Prilagodljivi krevet i krevet sa spremnikom TEMPUR ARC™ koristite samo za predviđenu namjenu opisanu u ovom priručniku.
- Dolje navedeni korisnici mogu koristiti ovaj namještaj samo uz nadzor ili ako dobiju upute za sigurnu uporabu, uz puno razumijevanje rizika koji proizlaze iz uporabe.

U ove korisnike uvrštena su:

- djeca od 8 godina ili starija,
 - osobe sa smanjenim fizičkim, osjetilnim ili mentalnim sposobnostima,
 - osobe bez iskustva ili znanja.
-
- Djecu treba nadzirati kako krevet ne bi koristili kao igračku.
 - Djeca bez nadzora NE SMIJU čistiti ili održavati krevet.
 - Nemojte dozvoliti djeci i/ili ljubimcima da se igraju na krevetu ili ispod njega.
 - Nemojte koristiti dodatnu opremu/priključke koje ne preporučuje proizvođač.

DODATNE UPUTE ZA KORIŠTENJE VAŠEG KREVETA SA SPREMNIKOM TEMPUR ARC™



UPOZORENJE

- Držite glavu podalje od okvira. Budite vrlo pažljivi da kod otvaranja okvira ne udarite glavu. Nemojte zaboraviti da tijekom otvaranja, mehanizam za podizanje na pola puta snažnom silom podiže sustav i otvara ga do kraja.



OPREZ

- Prilikom otvaranja i zatvaranja kreveta sa spremnikom pazite da ne priklješтите prste u šarkama ili ispod okvira za pohranu.

DODATNE UPUTE ZA UPORABU PRILAGODLJIVOG KREVETA TEMPUR ARC™



OPASNOST

- Nemojte koristiti u okruženjima gdje mogu biti prisutni zapaljivi, eksplozivni plinovi ili pare (npr. anesteziologija)



UPOZORENJE

- Baterije koje su dio elektroničke dodatne opreme nisu punjive i ne smijete ih stavljati u punjač za baterije.



OPREZ

- Nemojte sjediti ili stajati na krajevima okvira dok su podignuti.
- Kad podešavate položaj baze kreveta, budite pažljivi da vam mehanizam ne uhvati prste.

VAŽNO

- Nemojte koristiti za podizanje ili spuštanje tereta u industrijskim ili tehničkim primjenama.
- Izbjegavajte sile koje premašuju one navedene na nazivnoj pločici na motoru.
- Kako biste spriječili da se elementi opreme iskrive, baza prilagodljivog kreveta mora biti postavljena na ravnu površinu.



OPREZ

- Električne komponente trebate spojiti ili izvaditi samo ako je strujno napajanje isključeno.

Rješavanje poteškoća

U ovom poglavlju opisane su metode za rješavanje poteškoća koje se mogu javiti tijekom postavljanja i svakodnevne uporabe.

U UPUTAMA ZA SASTAVLJANJE PRILAGODLJIVIH OKVIRA POTRAŽITE INFORMACIJE ZA UPARIVANJE I PREKID UPARIVANJA DALJINSKIH UPRAVLJAČA I MOTORA

Što učiniti u slučaju pogreške:

Ako dođe do pogreške koja nije navedena u tablici u nastavku, obratite se prodavaču/dobavljaču.

Problemi	Mogući uzrok	Rješenje
Daljinski upravljač ili sustav motora ne funkcioniraju.	Nema napajanja iz strujne mreže.	Spojite napajanje iz strujne mreže.
Pogon se odjednom ne može pomicati.	Daljinski upravljač ili motor su neispravni.	Obratite se svom prodavaču.
	Baterija daljinskog upravljača je prazna.	Provjerite bateriju i zamijenite je po potrebi.
	Ulazni kabel je prekinut.	Provjerite kabele i po potrebi ih ponovno umetnite.

Popis dodatne opreme i rezervnih dijelova

Dodatna oprema		Rezervni dijelovi	
83715503	Komplet bočnih zaustavljača za madrac	83715290	Premium motor
83715283	Mreža za pohranu 135x190 cm	83715291	Početni motor
83715284	Mreža za pohranu 140x200 cm	83715292	Premium daljinski upravljač
83715285	Mreža za pohranu 150x200 cm	83715293	Daljinski upravljač
83715286	Mreža za pohranu 160x200 cm		
83715287	Mreža za pohranu 180x200 cm		

Dodatne informacije o čišćenju i održavanju električnih dijelova

OBAVIJEST

- Uvijek isključite napajanje prije početka čišćenja pogonskog sustava!
- Nikada nemojte čistiti motor u automatiziranom sustavu za pranje ili korištenjem visokotlačnog uređaja za čišćenje.
- Spriječite ulivanje tekućina u jedinicu. Može doći do oštećenja sustava.
- Nemojte koristiti sredstvo za čišćenje koje sadrži benzen, alkohol ili slična otapala.
- Prema potrebi, električne dijelove očistite suhom i antistatičkom krpom.
- Pazite da ne oštetite spojni kabel pogona.

Zbrinjavanje električnih dijelova

Kako biste zaštitili okoliš i omogućili najbolje moguće ponovno korištenje, preporučujemo da slijedite preporuku za recikliranje u nastavku:

Električni i elektronički dijelovi

Otpadne električne proizvode ne biste trebali odlagati zajedno s kućanskim otpadom radi zaštite okoliša. Reciklirajte tamo gdje postoje postrojenja. Za savjet o recikliranju upitajte lokalne vlasti ili prodavača.

Električna i elektronička oprema sadrži materijale, dijelove i tvari koje mogu biti opasne i ako se njima ne rukuje na ispravan način, predstavljaju rizik za ljudsko zdravlje i okoliš.

Oprema označena prekriženim košom za smeće na kotačićima naziva se električna i elektronička oprema. Simbol prekriženog koša za smeće na kotačićima označava da se električna i elektronička oprema ne smije zbrinjavati s nerazvrstanim kućanskim otpadom, već se mora zasebno prikupljati.



Električna i elektronička oprema ne smije se zbrinjavati zajedno s kućanskim otpadom. Stanari moraju koristiti dostupne programe prikupljanja kako bi se smanjili štetni učinci na okoliš u vezi sa zbrinjavanjem otpadne električne i elektroničke opreme te kako bi se povećale mogućnosti za ponovnu uporabu, recikliranje i uporabu otpadne električne i elektroničke opreme.

Rastavljanje jedinice motora



OPREZ

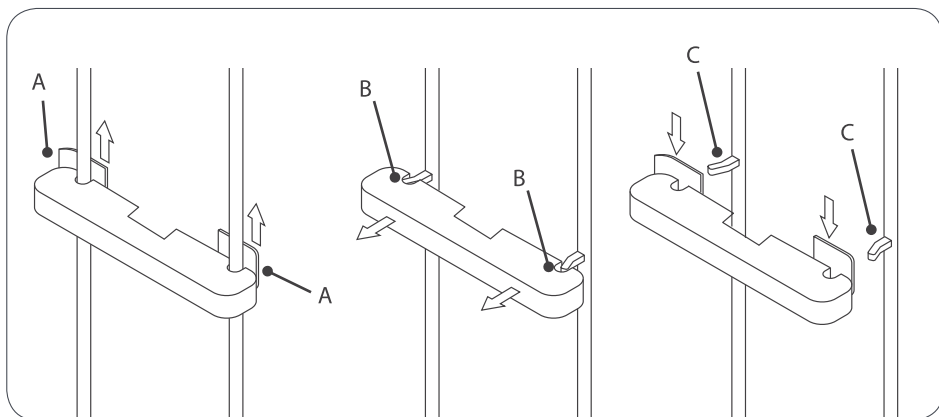
- Električne komponente trebate spojiti ili rastaviti samo kad je iskopčano strujno napajanje.
 - Opasnost od ozljeda priklještenjem/nagnječenjem!
- Radove na pogonu obavite dok na njemu nema opterećenja. Na taj način izbjeći ćete rizike od nagnječenja ili ozljede.



U EU je odlaganje baterija od 3 V regulirano Direktivom o baterijama 2006/66/EZ, a na međunarodnoj razini svim primjenjivim nacionalnim zakonima i propisima.

Baterija se ne smije odlagati s uobičajenim kućanskim otpadom. Za savjet o recikliranju upitajte lokalne vlasti ili prodavača.

1. Pomaknite proizvod u položaj gdje ne podupire bilo kakav teret.
2. Iskopčajte motor iz napajanja!
3. Iskopčajte sve kabele.
4. Uklonite unutarnji okvir i okrenite ga naopačke
5. Snažno i bočno povucite zaklopce (A) dok ih u potpunosti ne uklonite.
6. Izvucite motor dovoljno van tako da nosači (C) izađu iz utora (B).
7. Motor sada više nije spojen i može se ukloniti.
8. Zaklopce vratite (A) u motor da se ne izgube tijekom prijevoza.



POTVRDA O USKLAĐENOSTI

Proizvođač, društvo Osaiühing Bed Factory Sweden, podružnica društva Tempur Sealy International, Inc. registrirano na adresi Riia 66, EE-71009 Viljandi, Estonija, izjavljuje da je sljedeći proizvod,

prilagodljive baze kreveta TEMPUR ARC™

onako kako je isporučen, u skladu sa zahtjevima sljedećih EU direktiva i normi:

Direktive	Predmet
Direktiva 2006/42/EZ	o strojevima
Direktiva 2011/65/EU	o ograničenju uporabe određenih opasnih tvari u električnoj i elektroničkoj opremi
Direktiva 2014/35/EU	LVD (Niskonaponska direktiva)
Direktiva 2014/53/EU	RED (Direktiva o radijskoj opremi)
Direktiva 2014/30/EU	EMC (Elektromagnetska kompatibilnost)
Direktiva 2009/125/EZ	Ekodizajn

Standardi	Predmet
Standard ISO 19833:2018	Namještaj - kreveti - metode testiranja za određivanje stabilnosti, čvrstoće i trajnosti
Standard EN1725:1998	Kućni namještaj. Kreveti i madraci. Sigurnosni zahtjevi i metode testiranja
Standard EN 13759: 2012	Namještaj. Operativni mehanizmi za sjedenje i kaučeve. Metode testiranja

Ova izjava o sukladnosti izdaje se uz isključivu odgovornost proizvođača.

Direktive i standardi praćeni su tehničkom dokumentacijom proizvoda što dokazuje usklađenost proizvoda.

Ova izjava o sukladnosti više nije valjana ako u projektu i/ili konstrukciji dođe do značajnih promjena koje utječu na tehničku dokumentaciju.

Potpisano za i u ime društva:

Osaiühing Bed Factory Sweden,
podružnice društva Tempur Sealy International, Inc.
Riia 66, EE-71009 Viljandi, Estonija



Indrek Aasna - generalni direktor

JAMSTVO

JAMSTVO ZA TEMPUR®

U ovom se dokumentu navode uvjeti i iznimke od jamstva tvrtke TEMPUR® za nove TEMPUR® proizvode koji se prodaju potrošačima diljem svijeta (osim SAD-a i Kanade).

Što nudi jamstvo za TEMPUR®?

Proizvođač kreveta TEMPUR ARC™ je Bed Factory Sweden OÜ, društvo registrirano u Estoniji pod registracijskim brojem društva 11133916. Adresa registriranog sjedišta: Riia mnt 66 Viljandi 71009, Estonija. Bed Factory Sweden OÜ (Proizvođač) podružnica je društva TEMPUR-Sealy International, Inc.

Što pokriva?

Proizvođač jamči da svi novi i izvorni TEMPUR ARC™ kreveti nemaju materijalne nedostatke zbog izrade ili korištenih materijala tijekom valjanog jamstvenog razdoblja (pogledajte odjeljak - Koliko dugo?) osim ako je proizvod posebno izuzet ili se primjenjuje izuzeće (pogledaj odjeljak - Izuzeće).

Jamstvo za TEMPUR ARC™ krevet vrijedi za proizvode koje potrošači kupe bilo gdje u svijetu od proizvođača ili ovlaštenog trgovca i to za osobnu uporabu, a ne za poslovne svrhe, trgovanje ili profesionalnu uporabu. Popis ovlaštenih prodavača dostupan je na adresi www.tempur.com

Koliko dugo?

Jamstvo tvrtke TEMPUR® vrijedi u razdoblju prikazanom na pakiranju ili unutar pakiranja relevantnog proizvoda ili kako je navedeno u nastavku, počevši od datuma kupnje (osim ako je proizvod salonski ili demonstracijski model, te u tom slučaju jamstvo počinje od datuma proizvodnje).

Jamstveni rok je općenito onaj koji je naveden u jamstvenoj tablici, ali Proizvođač savjetuje da provjerite uvjete jamstva za zemlju u kojoj ste izvorno kupili svoj proizvod jer može postojati drugačiji jamstveni rok. Za ovo posjetite adresu www.tempur.com

U slučaju neslaganja značenja svake prevedene verzije ovog teksta, nadređena je inačica na engleskom.

Proizvod: Kreveti i dijelovi kreveta	Jamstvo proizvoda	Što je pokriveno?
Baze kreveta (vanjski okviri) i uzglavlja TEMPUR ARC™	10 godina	Materijalni nedostaci zbog loše izrade ili materijala.
Unutarnji okviri kreveta TEMPUR ARC™ (statički letvičasti, statički s diskovima, prilagodljivi letvičasti, prilagodljivi s diskovima, sa spremnikom)	5 godina	Materijalni nedostaci zbog loše izrade ili materijala.
Električne komponente prilagodljivih kreveta TEMPUR ARC™: motor, daljinski upravljač	3 godine	Materijalni nedostaci zbog loše izrade ili materijala.

Što ćemo učiniti?

Ako je podnesena valjana reklamacija u skladu s ovim jamstvom za TEMPUR ARC™ krevet, Proizvođač će po vlastitom izboru ponuditi popravak neispravnog proizvoda ili besplatno osigurati ekvivalentni zamjenski proizvod.

Proizvođač će vratiti razumne troškove za isporuku u svezi s povratom neispravnog proizvoda na popravak ili zamjenu sve dok je reklamacija valjana pod uvjetima ovog jamstva za TEMPUR®, te ako se proizvod vraća s adrese unutar iste zemlje iz koje je ovlaštenu trgovac kod kojeg je proizvod kupljen. Popravljeni ili zamjenski proizvod bit će besplatno isporučen na adresu unutar iste zemlje iz koje je ovlaštenu trgovac kod kojeg je proizvod kupljen. U svim ostalim okolnostima svi troškovi dostave povezani s popravcima i zamjenama odgovornost su kupca.

U slučaju zamjene, proizvođač će nastojati isporučiti zamjenski proizvod iz iste serije. Međutim, ako je serija proizvoda ukinuta ili proizvod na drugi način nije dostupan, Proizvođač zadržava pravo pružiti zamjenski proizvod koji je, prema vlastitom nahođenju Proizvođača, sličan proizvodu s pogreškom.

Jamstvo kreveta TEMPUR ARC™ vrijedi od datuma kupnje (ili datuma proizvodnje u slučaju salonskog modela/demonstracijskog proizvoda) izvornog proizvoda. Ne produžuje se u slučaju popravka ili zamjene proizvoda. U takvim okolnostima jamstvo za TEMPUR ARC™ teče za ostatak razdoblja počevši od datuma izvorne kupnje ili proizvodnje, kao što je primjenjivo.

Iznimke

Jamstvo za TEMPUR® ne vrijedi u slučaju da je:

- proizvod kupljen rabljen, iz druge ruke ili od nekoga tko nije ovlašten proizvođač niti izravno od proizvođača. Popis ovlaštenih prodavača dostupan je na adresi tempur.com
- postupak podnošenja reklamacije u skladu s jamstvom za TEMPUR ARC™ krevet (navedeno dolje pod naslovom „Kako reklamirati na osnovu jamstva za TEMPUR ARC™?“) nije ispravno obavljen.
- proizvod nije korišten i/ili njime nije pažljivo rukovano i/ili u skladu s uputama za uporabu vezanim za čistoću i održavanje opisano u Uputama za uporabu i na adresi tempur.com
- proizvod je namjerno oštećen ili oštećen zbog zanemarivanja, posjekotina, vatre, poplava ili bilo koje druge nepravilne uporabe od strane vas ili bilo koje treće strane.
- proizvod je bio mokar ili smočen što nije sukladno s preporukama Proizvođača.
- proizvod je prepun mrlja, prljav i/ili nehigijenski na drugačiji način.
- proizvod je izmijenjen ili popravljen bez prethodnog dopuštenja Proizvođača.
- pogreška je posljedica uobičajenog habanja i trošenja.
- Motori i daljinski upravljač otvarani su ili neovlašteno promijenjeni osim odjeljaka za baterije, jamstvo će biti nevažeće ako se neovlašteno mijenja unutarnji rad ovih komponenti.
- Preopterećen je ili loše korišten na način da nisu poštovana ograničenja težine proizvođača.

Kako reklamirati na osnovu jamstva za TEMPUR®?

Za reklamacije na osnovu jamstva za TEMPUR ARC™:

- morate se obratiti ovlaštenom prodavaču od kojeg ste izvorno kupili proizvod („Prodavač“). Ako Prodavač više ne posluje ili više nije ovlašten prodavač za TEMPUR® ARC krevete, obratite se Proizvođaču.
- morate predložiti izvornu fakturu ili račun kao dokaz o kupnji.
- morate vratiti proizvod Prodavaču ili Proizvođaču (ali samo ako je Proizvođač zatražio proizvod). Ako Proizvođač utvrdi da je reklamacija valjana u skladu s uvjetima ovog jamstva za TEMPUR ARC™ krevet, bit će vam vraćeni razumni troškovi isporuke za povrat neispravnog proizvoda ako je proizvod vraćen s adrese unutar iste zemlje kao i Prodavač.

Naša obveza prema vama

Odgovornost Proizvođača ograničena je na troškove popravka i/ili zamjene proizvoda pod jamstvom za TEMPUR ARC™ krevet. U skladu s tim, Proizvođač neće biti odgovoran za gubitak ili štetu koja je nastala kupnjom, posjedovanjem, prodajom ili uporabom proizvoda. Međutim, Proizvođač ni na koji način ne isključuje ili ograničava svoju odgovornost za smrt ili ozljedu uzrokovanu svojim nemarom, prijevarom ili lažnim predstavljanjem.

Proizvod se prodaje samo za domaću i privatnu uporabu. Proizvođač nema nikakvu odgovornost prema vama za gubitak dobiti, posla, prekid poslovanja ili gubitak poslovne prilike.

Vaša zakonska prava

Jamstvo za TEMPUR ARC™ krevet ne utječe na zakonska prava potrošača u skladu s primjenjivim zakonom, već ima za cilj poboljšati prava potrošača ako je primjenjivo.