

TEMPUR ARC™ Static, TEMPUR ARC™ Adjustable, TEMPUR ARC™ Storage

INSTRUCCIONES DE USO Y GARANTÍA

Índice

INSTRUCCIONES DE USO	3
Le damos la bienvenida a TEMPUR®	3
INSTRUCCIONES DE SEGURIDAD (APLICABLES A TODOS LOS TIPOS DE CAMAS):	
TEMPUR ARC™ Static, TEMPUR ARC™ Adjustable, TEMPUR ARC™ Storage	3
Símbolos	4
Traslado, transporte, almacenamiento y eliminación	5
Ese olor a producto «nuevo»	5
Advierta las instrucciones de uso adicionales	5
Seguridad contra incendios	6
Instalación	6
Limpieza y mantenimiento	6
INSTRUCCIONES DE USO ADICIONALES DE LAS CAMAS TEMPUR ARC™ ADJUSTABLE Y STORAGE	7
INSTRUCCIONES DE USO ADICIONALES DE LA CAMA TEMPUR ARC™ STORAGE	8
INSTRUCCIONES DE USO ADICIONALES DE LA CAMA TEMPUR ARC™ ADJUSTABLE	8
Resolución de problemas	9
Lista de accesorios y piezas	9
Información adicional sobre la limpieza y el mantenimiento de los componentes electrónicos	10
Eliminación de componentes electrónicos	10
Desmontaje de la unidad del motor	11
GARANTÍA	13

En caso de discrepancia entre los significados de alguna de las versiones traducidas de este documento, prevalecerá el significado de la versión en inglés..

INSTRUCCIONES DE USO

Le damos la bienvenida a TEMPUR®

Queremos darle las gracias y la enhorabuena por haber elegido TEMPUR®. En esta guía encontrará todo lo que necesita saber sobre cómo cuidar y sacar el máximo partido a su producto TEMPUR ARC™.

Instrucciones de seguridad (aplicables a todos los tipos de camas): TEMPUR ARC™ Static, TEMPUR ARC™ Adjustable, TEMPUR ARC™ Storage

En los siguientes capítulos, se detallan una serie de referencias que se utilizarán para llamar su atención sobre posibles situaciones peligrosas. Tenga en cuenta que el incumplimiento de estas instrucciones puede dar lugar a lesiones graves o daños en el producto.



PELIGRO

Evite las situaciones peligrosas inmediatas que pueden causar la muerte o lesiones graves.



ADVERTENCIA

Evite las situaciones peligrosas que pueden causar la muerte o lesiones graves.



PRECAUCIÓN

Evite las situaciones peligrosas que pueden causar lesiones leves o moderadas.

IMPORTANTE

Evite las situaciones peligrosas que pueden causar daños en el producto u otros daños materiales.

AVISO

Preste mucha atención a las instrucciones prácticas y a los consejos útiles.

Símbolos

Los siguientes símbolos se utilizan en el producto, el embalaje o en este manual.



Abra el embalaje con cuidado para no dañar el producto ni ninguna de sus piezas. Elimine el embalaje de la manera más sostenible y segura posible en su área local.



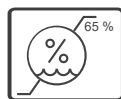
No cortar el paquete demasiado profundo
Manipular con precaución



Montar el producto con la ayuda de otra persona



Mantener seco



Nivel de humedad



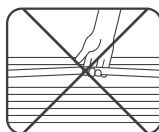
Evitar llamas abiertas



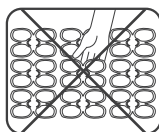
Marcado CE en aparatos electrónicos



Consultar instrucciones de uso



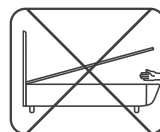
Evitar transportar el somier cogiéndolo de la parte central de las láminas



Mantener los pies a una distancia segura



Evitar jugar con el aparato



Evitar pillarse los dedos



Lado de la cabeza



Lado de los pies

Traslado, transporte, almacenamiento y eliminación



PRECAUCIÓN

- No intente mover la cama y sus piezas sin ayuda de otra persona, ya que esto podría provocar lesiones.
- El montaje debe realizarse entre dos personas.
- Almacene el producto en un lugar de ambiente seco (menos del 65 % de humedad relativa).
- Siga siempre las instrucciones de seguridad de los manuales de montaje y de la etiqueta adhesiva de calidad del producto (situada en la parte posterior del cabecero).

IMPORTANTE

El embalaje debe clasificarse en fracciones reciclables y luego desecharse de acuerdo con las normativas ambientales nacionales correspondientes. Acuda a las autoridades locales o su distribuidor local para obtener información sobre el reciclaje.

Ese olor a producto «nuevo»

Al desembalar un producto TEMPUR ARC™ nuevo, algunas personas perciben un ligero olor. Es completamente inocuo y desaparecerá tras un breve periodo de uso.

Advierta las instrucciones de uso adicionales

Lea detenidamente la siguiente información, ya que le proporcionará orientación sobre cómo usar el producto y qué esperar en los primeros meses.



ADVERTENCIA

- Solo para uso doméstico.
- Deseche inmediatamente todos los materiales de embalaje, ya que pueden constituir un riesgo de asfixia.
- No use accesorios no recomendados por el fabricante.

IMPORTANTE

- El producto no debe usarse en un entorno con mucha humedad.
- Evite usar este producto en el exterior.
- El producto no debe limpiarse con un sistema de lavado automatizado.
- De acuerdo con nuestras instrucciones de uso recomendadas (dormir, sentarse y sentarse en el borde), se admite un peso máximo de 150 kg (peso móvil) sobre toda la superficie de la cama sin restricciones.

El fabricante no se hace responsable de las sobrecargas.

Seguridad contra incendios

Los productos de la gama de camas TEMPUR ARC™ cumplen con normas de seguridad aplicables, que pueden variar según el producto o la región. Hay disponible más información bajo solicitud.

Los descuidos pueden provocar incendios: recomendamos encarecidamente no fumar en la cama.



ADVERTENCIA

- Riesgo de incendio: mantenga los productos lejos de llamas abiertas.

Instalación

Para una instalación correcta y segura, CONSULTE LOS MANUALES DE MONTAJE Y OBTENDRÁ MÁS INFORMACIÓN.

Limpieza y mantenimiento

Un dormitorio limpio puede tener un gran efecto sobre su entorno de descanso y, por lo tanto, sobre la calidad del sueño.

Para garantizar la conservación de la apariencia de su cama, le recomendamos pasar la aspiradora con un accesorio suave de forma regular, preferiblemente una vez por semana. De esta forma, se elimina el polvo de la superficie sin dañar la tela y se reduce la acumulación de polvo.

IMPORTANTE

- Limpie las manchas siempre lo más rápido posible, antes de que se traspasen a las fibras. De otra forma, las manchas podrían volverse permanentes.
- Evite usar demasiado líquido, ya que podría filtrarse por el material y dañar el material subyacente.
- NO frote demasiado fuerte el material para eliminar una mancha, ya que podría verse dañado.

AVISO

- Si se derrama un líquido, absorba la mayor cantidad de líquido posible con un papel absorbente de cocina o un paño de algodón para evitar una mancha permanente.
- La mayoría de las manchas se pueden eliminar con agua tibia y un detergente de pH neutro.
- Si una mancha se ha secado, elimínela todo lo que pueda aspirándola con un accesorio de cepillo suave.

Instrucciones de uso adicionales de las camas TEMPUR ARC™ Adjustable y Storage

Lea detenidamente la siguiente información, ya que le proporcionará orientación sobre cómo usar el producto y qué esperar en los primeros meses.



ADVERTENCIA

- Utilice las camas TEMPUR ARC™ Adjustable y Storage solo para su uso previsto, como se detalla en este manual.
- Los usuarios mencionados a continuación solo podrán usar este aparato en caso de estar bajo supervisión o de haber sido informados de las instrucciones de seguridad y de tener una comprensión completa de los posibles riesgos.
Estos usuarios incluyen:
 - Niños de 8 años o mayores
 - Personas con capacidades físicas, sensoriales o mentales reducidas
 - Personas con falta de experiencia o conocimientos
- Los niños deben estar bajo supervisión para asegurarse de que no jueguen con el aparato.
- La limpieza y el mantenimiento NO deben llevarse a cabo por niños sin supervisión.
- No se recomienda permitir a los niños o mascotas jugar sobre o debajo de la cama.
- No use accesorios no recomendados por el fabricante.

Instrucciones de uso adicionales de la cama TEMPUR ARC™ Storage



ADVERTENCIA

- Mantenga la cabeza alejada del somier abatible. Tenga mucho cuidado de no golpearse la cabeza al abrir el somier. Tenga en cuenta que, al abrir el somier, el mecanismo de elevación aplica una gran fuerza a medio camino para levantar el sistema hasta arriba.



PRECAUCIÓN

- Al abrir y cerrar la cama con almacenaje, tenga cuidado de no pillarse los dedos con las bisagras o con el somier con almacenaje.

Instrucciones de uso adicionales de la cama TEMPUR ARC™ Adjustable



PELIGRO

- No use el producto en ningún entorno donde pueda haber gases o vapores combustibles o explosivos (p. ej.: anestesiología).



ADVERTENCIA

- Las baterías incluidas con los accesorios electrónicos no son recargables y no deben colocarse en un cargador de baterías.



PRECAUCIÓN

- No se siente ni se suba sobre los extremos de los somieres cuando estén en posiciones elevadas.
- Cuando ajuste la posición del somier, tenga mucho cuidado de no pillarse los dedos con el mecanismo.

IMPORTANTE

- No use el producto para subir y bajar cargas en aplicaciones industriales o técnicas.
- Evite fuerzas que superen los valores especificados en la placa de características del motor.
- Para evitar la distorsión de los accesorios, el somier de la cama articulada debe colocarse sobre una superficie plana.



PRECAUCIÓN

- Los componentes electrónicos solo deben conectarse o desconectarse cuando el cable de la fuente de alimentación está desenchufado.

Resolución de problemas

En este capítulo se describen los métodos de solución de problemas para encontrar soluciones durante la instalación y el uso diario.

CONSULTE LOS MANUALES DE MONTAJE DE LOS SOMIERES ARTICULABLES PARA CONECTAR Y DESCONECTAR MANDOS Y MOTORES

Qué hacer en caso de error:

Si se produce algún error que no aparezca en la siguiente tabla, póngase en contacto con su agente de ventas o proveedor.

Problemas	Posible causa	Solución
El mando a distancia o el sistema del motor no funcionan.	No se está recibiendo corriente de alimentación.	Conecte el dispositivo a la red eléctrica.
De repente, la unidad ha dejado de moverse.	El mando a distancia o el motor están defectuosos.	Póngase en contacto con su agente de ventas.
	La pila del mando a distancia está agotada.	Compruebe la pila y sustitúyala si es necesario.
	Se ha interrumpido una conexión de entrada.	Compruebe los cables y vuelva a insertarlos si es necesario.

Lista de accesorios y piezas

Accesorios		Piezas	
83715503	Juego de topes laterales de colchón	83715290	Motor premium
83715283	Malla de almacenamiento 135×190cm	83715291	Motor con entrada
83715284	Malla de almacenamiento 140×200cm	83715292	Mando premium
83715285	Malla de almacenamiento 150×200cm	83715293	Mando con entrada
83715286	Malla de almacenamiento 160×200cm		
83715287	Malla de almacenamiento 180×200cm		

Información adicional sobre la limpieza y el mantenimiento de los componentes electrónicos



AVISO

- Desconecte siempre la fuente de alimentación antes de empezar a limpiar el sistema del motor.
- Nunca limpie la unidad del motor en un sistema de lavado automatizado o con un limpiador de alta presión.
No permita que penetren fluidos en la unidad. Esto podría provocar daños en el sistema.
- No use un limpiador que contenga benceno, alcohol o disolventes similares.
- Limpie los componentes electrónicos según sea necesario con un paño antiestático seco.
- Asegúrese de no dañar el cable de conexión del motor.

Eliminación de componentes electrónicos

A la luz de la protección del medio ambiente, los residuos de los productos eléctricos no deben tirarse con los demás residuos domésticos. Recíclelos en los lugares adecuados. Acuda a las autoridades locales o su distribuidor local para obtener información sobre el reciclaje.

Los equipos eléctricos y electrónicos contienen materiales, componentes y sustancias que pueden ser peligrosos y presentar un riesgo para la salud humana y el medio ambiente si no se manipulan correctamente.

Los equipos marcados con el contenedor de basura tachado que aparece a continuación son equipos eléctricos y electrónicos. El símbolo del contenedor de basura tachado indica que los equipos eléctricos y electrónicos no deben desecharse junto a los residuos domésticos sin clasificar, sino que deben recogerse por separado.



Los equipos eléctricos y electrónicos no deben desecharse junto a los residuos domésticos. Los ciudadanos deben servirse de los sistemas de recogida disponibles para reducir los impactos ambientales adversos relacionados con la eliminación de residuos de equipos eléctricos y electrónicos, así como para aumentar las oportunidades de reutilización, reciclaje y recuperación de residuos de equipos eléctricos y electrónicos.

Desmontaje de la unidad del motor



PRECAUCIÓN

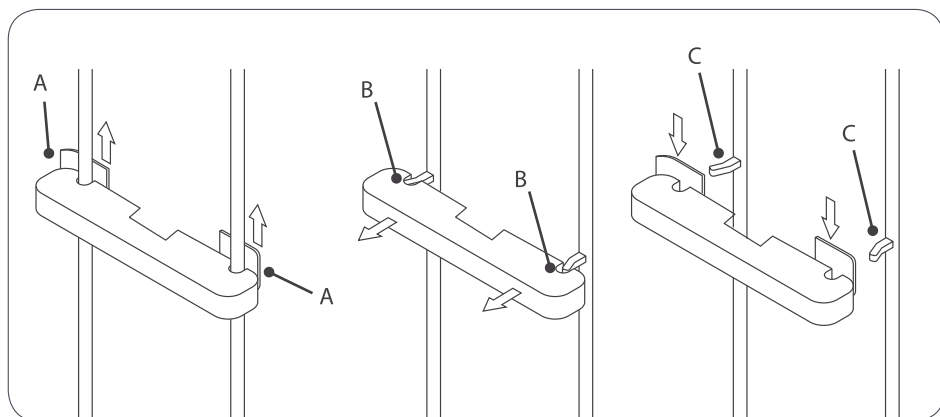
- Los componentes electrónicos solo deben conectarse o desconectarse cuando el cable de la fuente de alimentación está desenchufado
 - Existe peligro de aplastamiento o lesiones por pellizcos.
- Asegúrese de manipular el motor en una posición en la que no se ejerza ninguna carga sobre él. De esta forma, se evita cualquier riesgo de aplastamiento o lesión.



La eliminación de las baterías de tres voltios está regulada por la Directiva sobre baterías 2006/66/EC de la UE y, a nivel internacional, por la legislación nacional aplicable.

La batería no se puede eliminar junto con los residuos domésticos. Acuda a las autoridades locales o a su distribuidor local para obtener información sobre el reciclaje.

1. Coloque el producto en una posición en la que no soporte ninguna carga.
2. Desconecte el motor de la fuente de alimentación.
3. Desconecte todos los cables de conexión.
4. Retire el marco interior y póngalo boca abajo.
5. Tire con fuerza de las solapas (A) hacia los lados hasta retirarlas por completo.
6. Saque el motor lo suficiente para que los soportes (C) queden fuera de las ranuras (B).
7. El motor quedará suelto y se podrá retirar.
8. Vuelva a colocar las solapas (A) en el motor para que no se pierdan durante el transporte.



DECLARACIÓN DE CONFORMIDAD

El fabricante, Osaühing Bed Factory Sweden, una filial de Tempur Sealy International, Inc. cuyo domicilio social se encuentra en Riia 66, EE-71009 Viljandi, Estonia, declara que el siguiente producto,

Somieres para camas TEMPUR ARC™ Adjustable

tal y como se suministra, cumple con los requisitos de las siguientes directivas y normas de la UE:

Directivas	Materia
Direttiva 2006/42/EC	Máquinas
Direttiva 2011/65/EU	RoHS (Restricciones de sustancias peligrosas)
Direttiva 2014/35/EU	LVD (Directiva de bajo voltaje)
Direttiva 2014/53/EU	RED (Directiva de equipos radioelectrónicos)
Direttiva 2014/30/EU	EMC (Compatibilidad electromagnética)
Direttiva 2009/125/EC	Diseño ecológico

Normas	Materia
Norma ISO 19833:2018	Muebles — Camas — Métodos de ensayo para la determinación de la estabilidad, la resistencia y la durabilidad.
Norma UNE-EN 1725:1998	Mobiliario doméstico. Camas y colchones. Requisitos de seguridad y métodos de ensayo.
Norma UNE-EN 13759: 2012	Mobiliario. Mecanismos de funcionamiento para asientos y sofás cama. Método de ensayo

Esta declaración de conformidad se emite bajo la exclusiva responsabilidad del fabricante. Las directivas y normas van acompañadas de documentación técnica del producto, lo que demuestra la conformidad del producto.

Esta declaración de conformidad dejará de ser válida si se realizan cambios significativos en el diseño o la construcción que afecten a la documentación técnica.

Firmado por y en nombre de:
Osaühing Bed Factory Sweden,
una filial de Tempur Sealy International, Inc.
Riia 66, EE-71009 Viljandi, Estonia



Indrek Aasna - Director ejecutivo

GARANTÍA

GARANTÍA TEMPUR®

Este documento establece los términos y exclusiones de la Garantía TEMPUR® para los nuevos productos TEMPUR® adquiridos por los consumidores de todo el mundo (a excepción de EE. UU. y Canadá).

¿Quién ofrece la Garantía TEMPUR®?

El Fabricante de las camas TEMPUR ARC™ es Bed Factory Sweden OÜ, una empresa constituida en Estonia con el número de referencia 11133916. Dirección del domicilio social: Riia mnt 66 Viljandi 71009, Estonia. Bed Factory Sweden OÜ (el «Fabricante») es una filial de TEMPUR-Sealy International, Inc.

¿Qué cubre la Garantía?

El Fabricante garantiza la ausencia de defectos materiales debidos a una mano de obra o materiales defectuosos en todas las camas TEMPUR ARC™ nuevas y legítimas durante el periodo de garantía aplicable (consulte la sección «¿Cuánto tiempo dura la garantía?»), a menos que el producto esté excluido específicamente o se aplique alguna exclusión (consulte la sección «Exclusiones»).

La Garantía de las camas TEMPUR ARC™ es válida para los productos que los consumidores de cualquier parte del mundo adquieran del Fabricante o de un distribuidor autorizado para uso personal y no por razones de negocios, comerciales o profesionales. Consulte la lista de distribuidores autorizados en www.tempur.com

Per quanto tempo?

La Garantía TEMPUR® dura el periodo que se detalla en el embalaje del producto correspondiente o, como se indica a continuación, a partir de la fecha de compra (excepto cuando el producto es un modelo de exhibición o demostración, en cuyo caso la garantía comienza a partir de la fecha de fabricación).

Normalmente, el periodo de garantía se corresponde con el establecido en la tabla de garantía, pero el Fabricante recomienda que se consulten las condiciones específicas para el país en el que se hizo la compra original del producto, ya que el periodo de garantía aplicable podría ser distinto. Para ello, visite www.tempur.com

En caso de discrepancia entre los significados de alguna de las versiones traducidas de este documento, prevalecerá el significado de la versión en inglés.

Producto: Camas y piezas de camas	Garantía del producto	¿Qué cubre?
Las estructuras de cama y cabeceros TEMPUR ARC™	10 años	Defectos materiales debidos a mano de obra o materiales defectuosos.
Somieres de cama TEMPUR ARC™ (láminas fijo, platos fijo, láminas articulable, platos articulable, almacenamiento)	5 años	Defectos materiales debidos a mano de obra o materiales defectuosos.
Componentes electrónicos de las camas articulables TEMPUR ARC™: motor, mando a distancia	3 años	Defectos materiales debidos a mano de obra o materiales defectuosos.

¿Qué haremos?

Cuando se realice una reclamación válida de acuerdo con esta Garantía de las camas TEMPUR ARC™, el Fabricante le ofrecerá, a su elección, la reparación del producto defectuoso o la sustitución de este por un producto equivalente sin coste.

El Fabricante reembolsará, dentro de lo razonable, el coste de transporte por la devolución de un producto defectuoso para su reparación o sustitución siempre que la reclamación sea válida según los términos de esta Garantía TEMPUR® y que el producto se devuelva desde una dirección postal ubicada en el mismo país que el distribuidor autorizado que vendió el producto. El producto reparado o sustituido se entregará sin coste a una dirección postal ubicada en el mismo país que el distribuidor autorizado que vendió el producto. En cualquier otra circunstancia, los costes de envío asociados con cualquier reparación o sustitución serán responsabilidad del comprador.

En caso de sustitución, el Fabricante hará lo posible por ofrecer un producto de sustitución de la misma gama. No obstante, si la gama del producto está descatalogada o el producto ya no está disponible, el Fabricante se reserva el derecho a ofrecer un producto de sustitución que, a la entera discreción del Fabricante, sea similar al producto defectuoso.

La Garantía TEMPUR ARC™ ofrece cobertura desde la fecha de compra del producto (o fecha de fabricación, en el caso de que sea un modelo de exposición o demostración) del producto original. No se renueva con el suministro de un producto reparado o sustituido. En tales circunstancias, la Garantía TEMPUR® ARC seguirá vigente durante el resto del periodo, que comienza con la fecha de compra o de fabricación original, según corresponda.

Exclusiones

La Garantía TEMPUR® no tiene validez en caso de que:

- El producto haya sido adquirido una vez usado, de segunda mano o en un distribuidor no autorizado o el propio Fabricante. Hay una lista de distribuidores autorizados disponible en tempur.com
- El proceso para hacer una reclamación de acuerdo con la Garantía TEMPUR ARC™ (explicado en la sección siguiente, «¿Cómo hacer una reclamación de la Garantía TEMPUR ARC™?») no se haya realizado correctamente.
- El producto no haya sido utilizado o manipulado con el cuidado adecuado o de acuerdo con las instrucciones de uso, limpieza y mantenimiento descritas en el apartado Instrucciones de uso y en tempur.com
- El producto haya sido dañado de forma deliberada o como resultado de negligencia, cortes, quemaduras, inundaciones u otros usos inapropiados por su parte o la de terceros.
- El producto se haya humedecido o mojado en contra de las recomendaciones del Fabricante.
- El producto esté muy manchado, sucio o en condiciones de falta de higiene.
- El producto haya sido alterado o reparado sin la autorización previa del Fabricante.
- El defecto sea consecuencia del desgaste y deterioro normales.
- Se han abierto o manipulado los motores o el mando a distancia: a excepción de los compartimentos de la batería, la garantía quedará anulada si se altera el funcionamiento interno de estos componentes.
- Se ha sometido a una sobrecarga o a un mal uso en contra de las restricciones de peso del fabricante.

¿Cómo hacer una reclamación de la Garantía TEMPUR®?

Para llevar a cabo una reclamación de acuerdo con la Garantía TEMPUR ARC™ debe seguir estos pasos:

- Ponerse en contacto con el distribuidor autorizado a quien compró el producto (el «Vendedor»). Si el Vendedor no sigue en activo o ya no es un distribuidor autorizado de camas TEMPUR ARC™, póngase en contacto con el Fabricante.
- Presentar la factura original o el recibo de compra como prueba de esta.
- Devolver el producto al Vendedor o al Fabricante (solo en el caso de que el Fabricante solicite el producto). Si el fabricante determina que la reclamación es válida de acuerdo con los términos de esta Garantía TEMPUR ARC™ de camas, se le reembolsarán los costes de envío, dentro de lo razonable, por la devolución del producto defectuoso, siempre que este se devuelva desde una dirección postal ubicada en el mismo país que el del Vendedor.

Nuestra responsabilidad con usted

La responsabilidad del Fabricante se limita al coste de reparación o sustitución del producto de acuerdo con la Garantía TEMPUR ARC™. En consecuencia, el Fabricante no asumirá ninguna otra responsabilidad por pérdida o daño que se derive de la compra, posesión, venta o uso del producto. No obstante, el Fabricante no excluye ni limita en modo alguno su responsabilidad en caso de defunción o lesiones corporales debidos a su negligencia, estafa o falsedad fraudulenta.

Los productos se venden únicamente para uso privado y doméstico. El Fabricante no se hace responsable de su pérdida de beneficios o clientes, de la interrupción de sus negocios ni de la pérdida de oportunidades de negocio.

Sus derechos legales

La Garantía TEMPUR ARC™ no afecta a los derechos legales del consumidor de acuerdo con la ley aplicable, pero trata de mejorar los derechos del consumidor donde sea pertinente.